

Dell Studio™ 1745/1747 Servicehåndbok

[Før du begynner](#)

[Batteri](#)

[Bunndeksel](#)

[Harddisk\(er\)](#)

[Minne modul\(er\)](#)

[Trådløst minikort](#)

[Klokkebatteri](#)

[Midtkontrolldeksel](#)

[Tastatur](#)

[Mediekort](#)

[Skjerm](#)

[Kamera](#)

[Strømknappkort](#)

[Håndstøtte](#)

[Internett kort med trådløs Bluetooth®-teknologi](#)

[Termisk vifte](#)

[Kortleser](#)

[Optisk stasjon](#)

[Hovedkortet på USB](#)

[Høyttalere](#)

[Hovedkort](#)

[Prosessorens varmeavleder](#)

[Prosessormodul](#)

[TV-kabel](#)


[Subwooferenhet](#)

[Strømadapterkontakt](#)

[Batterilåsenhet](#)

[Oppdatere BIOS](#)

Merknader, forholdsregler og advarsler

 **MERK:** MERK! inneholder viktig informasjon som gjør at du kan bruke datamaskinen mer effektivt.

 **FORHOLDSREGEL:** En **FORHOLDSREGEL** angir enten potensiell fare for maskinvaren eller tap av data og forteller hvordan du kan unngå problemet.

 **ADVARSEL:** En **ADVARSEL** angir potensiell fare for skade på eiendom, personskade eller død.

Informasjonen i dette dokumentet kan endres uten varsel.
© 2009 Dell Inc. Med enerett.

Reproduksjon av dette materialet i enhver form er strengt forbudt uten skriftlig tillatelse fra Dell Inc.

Varemerker brukt i denne teksten: *Dell* og *DELL*-logoen er varemerker som tilhører Dell Inc.; *Bluetooth* er et registrert varemerke som tilhører Bluetooth SIG, Inc. og brukes av Dell på lisens; *Microsoft*, *Windows*, *Windows Vista* og *Windows Vista*-startknapplogoen er enten varemerker eller registrerte varemerker for Microsoft Corporation i USA og/eller andre land.

Andre varemerker og varenavn kan være brukt i dette dokumentet som en henvisning til institusjonene som innehar rettighetene til merkene og navnene eller til produktene. Dell Inc. fraskriver seg enhver eierinteresse for varemerker og varenavn som ikke er sine egne.

Offisiell modell i P02E-serien Offisiell type P02E001

August 2009 Rev. A00

[Tilbake til innholdssiden](#)

Strømadapterkontakt

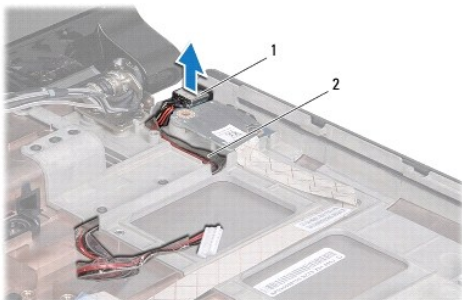
Dell Studio™ 1745/1747 Servicehåndbok

- [Ta ut kontakten for strømadapter](#)
- [Montere strømadapterkontakten](#)

- ⚠ ADVARSEL:** Før du arbeider inne i datamaskinen, må du lese sikkerhetsinformasjonen som fulgte med datamaskinen. For mer informasjon om sikkerhet, se hjemmesiden for overholdelse av forskrifter (Regulatory Compliance) på www.dell.com/regulatory_compliance.
- ⚠ FORHOLDSREGEL:** Bare en godkjent servicetekniker skal utføre reparasjoner på datamaskinen. Skade forårsaket av servicearbeid som ikke er godkjent av Dell™, dekkes ikke av garantien.
- ⚠ FORHOLDSREGEL:** Unngå elektrostatisk utlading. Forbind deg selv til jord med en jordingsstropp rundt håndleddet eller ved å berøre en umalt metallflate med jevne mellomrom (for eksempel en tilkobling på datamaskinen).
- ⚠ FORHOLDSREGEL:** For å forhindre skader på hovedkortet bør du ta ut hovedbatteriet (se [Ta ut batteriet](#)) før du arbeider inni datamaskinen.
-

Ta ut kontakten for strømadapter

1. Følg fremgangsmåten under [Før du begynner](#).
2. Ta av subwooferenheten (se [Ta av subwooferenheten](#)).
3. Legg merke til føringssporet til AC-adapterkontaktkabelen og løft AC- adapterkontakten ut av datamaskinbasen.



1	Kontakt for strømadapter	2	Kabel til kontakt på strømadapteren
---	--------------------------	---	-------------------------------------

Montere strømadapterkontakten

1. Følg fremgangsmåten under [Før du begynner](#).
 2. Legg AC-adapterkontaktkabelen og sett AC-adapterkontakten på datamaskinbasen.
 3. Sett tilbake subwooferenheten (se [Sette på subwooferenheten](#)).
-

[Tilbake til innholdssiden](#)

[Tilbake til innholdssiden](#)

Bunndeksel

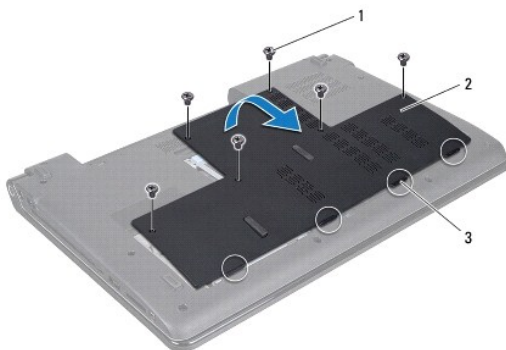
Dell Studio™ 1745/1747 Servicehåndbok

- [Fjerne bunndekselet](#)
- [Sette på bunndekselet](#)

- ⚠ ADVARSEL:** Før du arbeider inne i datamaskinen, må du lese sikkerhetsinformasjonen som fulgte med datamaskinen. For mer informasjon om sikkerhet, se hjemmesiden for overholdelse av forskrifter (Regulatory Compliance) på www.dell.com/regulatory_compliance.
- ⚠ FORHOLDSREGEL:** Bare en godkjent servicetekniker skal utføre reparasjoner på datamaskinen. Skade forårsaket av servicearbeid som ikke er godkjent av Dell™, dekkes ikke av garantien.
- ⚠ FORHOLDSREGEL:** Unngå elektrostatisk utlading. Forbind deg selv til jord med en jordingsstropp rundt håndleddet eller ved å berøre en umalt metallflate med jevne mellomrom (for eksempel en tilkobling på datamaskinen).
- ⚠ FORHOLDSREGEL:** For å forhindre skader på hovedkortet bør du ta ut hovedbatteriet (se [Ta ut batteriet](#)) før du arbeider inni datamaskinen.

Fjerne bunndekselet

1. Følg fremgangsmåten under [Før du begynner](#).
2. Ta ut batteriet (se [Ta ut batteriet](#)).
3. Ta ut de seks skruene som fester bunndekselet til datamaskinbasen.
4. Løft bunndekselet av datamaskinen i en vinkel som vist i følgende illustrasjon.



1	skruer (6)	2	bunndeksel
3	tapper (4)		

Sette på bunndekselet

1. Følg fremgangsmåten under [Før du begynner](#).
2. Innrett de fire tappene på bunndekselet med sporene på datamaskinbasen, og smekk det forsiktig på plass.
3. Skru inn de seks skruene som fester bunndekselet til datamaskinbasen.
4. Sett inn igjen batteriet (se [Sette inn batteriet](#)).

[Tilbake til innholdssiden](#)

[Tilbake til innholdssiden](#)

Batterilåsenhet

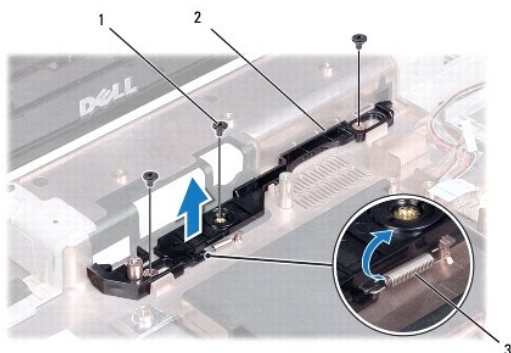
Dell Studio™ 1745/1747 Servicehåndbok

- [Ta ut batterilåsenheten](#)
- [Sette inn batterilåsenheten](#)

- ⚠ ADVARSEL:** Før du arbeider inne i datamaskinen, må du lese sikkerhetsinformasjonen som fulgte med datamaskinen. For mer informasjon om sikkerhet, se hjemmesiden for overholdelse av forskrifter (Regulatory Compliance) på www.dell.com/regulatory_compliance.
- ⚠ FORHOLDSREGEL:** Bare en godkjent servicetekniker skal utføre reparasjoner på datamaskinen. Skade forårsaket av servicearbeid som ikke er godkjent av Dell™, dekkes ikke av garantien.
- ⚠ FORHOLDSREGEL:** Unngå elektrostatisk utlading. Forbind deg selv til jord med en jordingsstropp rundt håndleddet eller ved å berøre en umalt metallflate med jevne mellomrom (for eksempel en tilkobling på datamaskinen).
- ⚠ FORHOLDSREGEL:** For å forhindre skader på hovedkortet bør du ta ut hovedbatteriet (se [Ta ut batteriet](#)) før du arbeider inni datamaskinen.

Ta ut batterilåsenheten

1. Følg fremgangsmåten under [Før du begynner](#).
2. Ta av subwooferenheten (se [Ta av subwooferenheten](#)).
3. Skru ut de tre skruene som fester batterilåsenheten til datamaskinbasen.
4. Løsne utløserfjæren på batterilåsenheten ved hjelp av en liten skrutrekker.
5. Løft batterilåsenheten ut av datamaskinbasen.



1	skruer (3)	2	batterilåsenhet
3	låsefjær		

Sette inn batterilåsenheten

1. Følg fremgangsmåten under [Før du begynner](#).
2. Plasser batterilåsenheten på datamaskinbasen.
3. Plasser fjæren over kroken i datamaskinbasen ved hjelp av en liten skrutrekker.
4. Skru inn de tre skruene som fester batterilåsenheten til datamaskinbasen.
5. Sett tilbake subwooferenheten (se [Sette på subwooferenheten](#)).

[Tilbake til innholdssiden](#)

[Tilbake til innholdssiden](#)

Før du begynner

Dell Studio™ 1745/1747 Servicehåndbok

- [Anbefalte verktøy](#)
- [Slå av datamaskinen](#)
- [Før du arbeider inne i datamaskinen](#)

Denne håndboken inneholder fremgangsmåter for hvordan du tar ut og installerer komponentene i datamaskinen. Om ikke annet er angitt, forutsetter hver fremgangsmåte følgende:

- 1 Du har utført trinnene i [Slå av datamaskinen](#) og [Før du arbeider inne i datamaskinen](#).
- 1 Du har lest sikkerhetsanvisningene som fulgte med datamaskinen.
- 1 En komponent kan skiftes ut eller—hvis enheten kjøpes separat—settes inn ved å utføre trinnene for demontering av komponenten i motsatt rekkefølge.

Anbefalte verktøy

Fremgangsmåtene i dette dokumentet kan kreve følgende verktøy:

- 1 En liten, vanlig skrutrekker
- 1 En stjerneskrutrekker
- 1 Plastspiss
- 1 BIOS-oppraderings-CD eller det kjørbare BIOS-oppdateringsprogrammet på Dells webområde for kundestøtte på support.dell.com

Slå av datamaskinen

FORHOLDSREGEL: Lagre og lukk alle åpne filer og avslutt eventuelle åpne programmer før du slår av datamaskinen hvis du vil unngå å miste data.

- 1 Lagre og lukk alle åpne filer og avslutt alle åpne programmer.
- 2 Slå av operativsystemet:

Windows® Vista:

Klikk Start , klikk pilen , og klikk deretter **Steng ned**.

Windows® 7:

Klikk Start , og klikk deretter **Steng ned**.

- 3 Kontroller at datamaskinen er slått av. Hvis maskinen ikke slår seg av automatisk når du avslutter operativsystemet, må du trykke på og holde inne strømknappen til maskinen slår seg av.

Før du arbeider inne i datamaskinen

Bruk følgende retningslinjer for sikkerhet til hjelp med å beskytte datamaskinen mot mulig skade og til hjelp med å sikre din egen personlige sikkerhet.

- ⚠ **ADVARSEL:** Før du arbeider inne i datamaskinen, må du lese sikkerhetsinformasjonen som fulgte med datamaskinen. For mer informasjon om sikkerhet, se hjemmesiden for overholdelse av forskrifter (Regulatory Compliance) på www.dell.com/regulatory_compliance.
- ⚠ **FORHOLDSREGEL:** Unngå elektrostatisk utlading. Forbind deg selv til jord med en jordingsstropp rundt håndleddet eller ved å berøre en umalt metallflate med jevne mellomrom (for eksempel en tilkobling på datamaskinen).
- ⚠ **FORHOLDSREGEL:** Vær forsiktig når du håndterer komponenter og kort. Berør ikke komponentene eller kontaktene på et kort. Hold kortet i kantene eller monteringsbeslaget av metall. Hold komponenter, som f.eks. en prosessor, ved å ta tak i kantene, ikke i pinnene.
- ⚠ **FORHOLDSREGEL:** Bare en godkjent servicetekniker skal utføre reparasjoner på datamaskinen. Skade forårsaket av servicearbeid som ikke er godkjent av Dell™, dekkes ikke av garantien.
- ⚠ **FORHOLDSREGEL:** Når du kobler fra en kabel, trekker du i kontakten eller i strekkavlastningsløyken og ikke i selve kablet. Noen kabler har kontakter med låsefester. Hvis du skal koble fra en slik kabel, trykker du inn låsefestet før du kobler fra kablet. Når kablingene trekkes fra

hverandre, skal de holdes på rett linje for å unngå at pinnene på koblingene bøyes. Før du kobler til en kabel, må du også passe på at begge koblingene vender riktig vei og er på linje.

△ **FORHOLDSREGEL:** For å unngå å skade datamaskinen må du utføre trinnene under før du begynner å arbeide inne i datamaskinen.

1. Pass på at arbeidsunderlaget er plant og rent, slik at du unngår riper i dekslet.
2. Slå av datamaskinen (se [Slå av datamaskinen](#)) og alle tilkoblede enheter.

△ **FORHOLDSREGEL:** Når du skal koble fra en nettverkskabel, må du først koble kablet fra datamaskinen og deretter fra nettverksenheten.

3. Koble alle telefon- eller nettverkskablene fra datamaskinen.
4. Trykk og løs ut alle installerte kort fra ExpressCard-sporet eller i 8-i-1- minnekortleseren.
5. Koble datamaskinen og alt tilkoblet utstyr fra strømuttakene.
6. Koble alt tilkoblet utstyr fra datamaskinen.

△ **FORHOLDSREGEL:** For å forhindre skader på hovedkortet, bør du ta ut hovedbatteriet (se [Ta ut batteriet](#)) før du arbeider inni datamaskinen.

7. Ta ut batteriet (se [Ta ut batteriet](#)).
8. Snu datamaskinen opp-ned, åpne skjermen og trykk på strømknappen for å jorde hovedkortet.

[Tilbake til innholdssiden](#)

[Tilbake til innholdssiden](#)

Oppdatere BIOS


Dell Studio™ 1745/1747 Servicehåndbok

- [Oppdatere BIOS fra CD](#)
- [Oppdatere BIOS fra harddisken](#)

Hvis en CD for BIOS-oppgradering følger med den nye prosessoren eller det nye hovedkortet, må du oppdatere BIOS fra CD-en. Hvis du ikke har en CD for BIOS-oppgradering, må du oppdatere BIOS fra harddisken.

Oppdatere BIOS fra CD


1. Forsikre deg om at AC-adapteren er plugget i og at hovedbatteriet er installert på riktig måte.

 **MERK:** Hvis du bruker en CD for BIOS-oppgradering til å oppdatere BIOS, angir du at datamaskinen skal starte opp fra en CD før du setter inn CD-en.

2. Sett inn CD-en for BIOS-oppgradering, og start datamaskinen på nytt.
Følg anvisningene som vises på skjermen. Datamaskinen fortsetter å starte opp, og oppdaterer den nye BIOS-en. Når oppdateringen er fullført, starter datamaskinen automatisk på nytt.
 3. Trykk <F2> under POST for å gå inn i systemoppsettsprogrammet.
 4. Trykk <Esc> og klikk deretter **Last standardoppsett** og klikk **Ja** i vinduet for å tilbakestille datamaskinens standardinnstillinger.
 5. Ta CD-en for BIOS-oppgradering ut av stasjonen.
 6. Velg **Avslutt og lagre endringer** og velg **Ja** i vinduet for å lagre konfigurasjonsendringer.
 7. BIOS-oppgraderingen fullføres, og datamaskinen startes på nytt automatisk.
-

Oppdatere BIOS fra harddisken

1. Forsikre deg om at AC-adapteren er plugget i, at hovedbatteriet er installert på riktig måte og at en nettverkskabel er tilkoblet.
2. Slå på datamaskinen.
3. Gå til Dells webområde for kundestøtte på support.dell.com.
4. Klikk på **Drivere og nedlastinger** → **Velg modell**.
5. Velg produkttype fra listen **Velg produktfamilie**.
6. Velg produktmerke fra listen **Velg produktlinje**.
7. Velg nummeret på produktmodellen fra listen **Velg produktmodell**.

 **MERK:** Klikk på **Start Over** (Start på nytt) øverst til høyre i menyen hvis en annen modell er valgt og du ønsker å starte på nytt.

8. Klikk på **Confirm** (Bekreft).
 9. En liste med resultater vises på skjermen. Klikk på **BIOS**.
 10. Klikk på **Download Now** (last ned nå) for å laste ned den nyeste BIOS- filen.
File Download (Last ned fil)-vinduet vises.
 11. Klikk på **Save** (lagre) for å lagre filen på skrivebordet. Filen lastes ned til skrivebordet.
 12. Klikk **Close** (Lukk) hvis vinduet **Download Complete** (Nedlastingen er fullført) vises.
Filikonet vises på skrivebordet og har samme tittel som den nedlastede BIOS-oppdateringsfilen.
 13. Dobbeltklikk på filikonet på skrivebordet, og følg anvisningene på skjermen.
-

[Tilbake til innholdssiden](#)

[Tilbake til innholdssiden](#)

Internt kort med trådløs Bluetooth®-teknologi

Dell Studio™ 1745/1747 Servicehåndbok

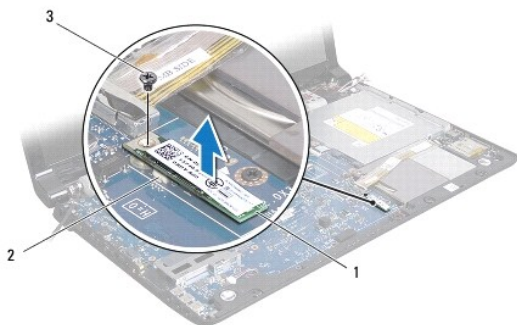
- [Ta ut Bluetooth-kortet](#)
- [Sette inn Bluetooth-kortet](#)

- ⚠ ADVARSEL:** Før du arbeider inne i datamaskinen, må du lese sikkerhetsinformasjonen som fulgte med datamaskinen. For mer informasjon om sikkerhet, se hjemmesiden for overholdelse av forskrifter (Regulatory Compliance) på www.dell.com/regulatory_compliance.
- ⚠ FORHOLDSREGLER:** Bare en godkjent servicetekniker skal utføre reparasjoner på datamaskinen. Skade forårsaket av servicearbeid som ikke er godkjent av Dell™, dekkes ikke av garantien.
- ⚠ FORHOLDSREGLER:** Unngå elektrostatisk utlading. Forbind deg selv til jord med en jordingsstropp rundt håndleddet eller ved å berøre en umalt metallflate med jevne mellomrom (for eksempel en tilkobling på datamaskinen).
- ⚠ FORHOLDSREGLER:** For å forhindre skader på hovedkortet bør du ta ut hovedbatteriet (se [Ta ut batteriet](#)) før du arbeider inni datamaskinen.

Hvis du bestilte et kort med trådløs Bluetooth-teknologi sammen med datamaskinen, er kortet allerede installert.

Ta ut Bluetooth-kortet

1. Følg fremgangsmåten i [Før du begynner](#).
2. Ta ut batteriet (se [Ta ut batteriet](#)).
3. Ta av midtkontrolldekselet (se [Ta av midtkontrolldekselet](#)).
4. Demonter tastaturet (se [Demontere tastaturet](#)).
5. Ta ut mediekortet (se [Ta ut mediekortet](#)).
6. Demonter håndstøtten (se [Demontere håndstøtten](#)).
7. Ta ut skruen som fester Bluetooth-kortet til hovedkortet.
8. Trekk Bluetooth-kortet opp for å koble det fra hovedkortet.



1	Bluetooth-kort	2	kontakt på hovedkortet
3	skrue		

Sette inn Bluetooth-kortet

1. Følg fremgangsmåten under [Før du begynner](#).
2. Juster kontakten på Bluetooth-kortet med kontakten på hovedkortet og trykk på Bluetooth-kortet til det er korrekt plassert.
3. Sett inn igjen skruen som fester Bluetooth-kortet til hovedkortet.

4. Monter håndstøtten (se [Montere håndstøtten](#)).
 5. Skifte mediekortet (se [Skifte mediekortet](#)).
 6. Sett på tastaturet (se [Montere tastaturet](#)).
 7. Sett på midtkontrolldekelet (se [Sette på midtkontrolldekelet](#)).
 8. Sett inn igjen batteriet (se [Sette inn batteriet](#)).
-

[Tilbake til innholdssiden](#)

[Tilbake til innholdssiden](#)

Kamera

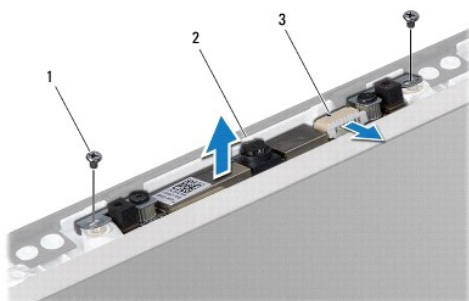
Dell Studio™ 1745/1747 Servicehåndbok

- [Ta av kameraet](#)
- [Skifte ut kameraet](#)

- ⚠ ADVARSEL:** Før du arbeider inne i datamaskinen, må du lese sikkerhetsinformasjonen som fulgte med datamaskinen. For mer informasjon om sikkerhet, se hjemmesiden for overholdelse av forskrifter (Regulatory Compliance) på www.dell.com/regulatory_compliance.
- ⚠ FORHOLDSREGLER:** Bare en godkjent servicetekniker skal utføre reparasjoner på datamaskinen. Skade forårsaket av servicearbeid som ikke er godkjent av Dell™, dekkes ikke av garantien.
- ⚠ FORHOLDSREGLER:** Unngå elektrostatisk utlading. Forbind deg selv til jord med en jordingsstropp rundt håndleddet eller ved å berøre en umalt metallflate med jevne mellomrom (for eksempel en tilkobling på datamaskinen).
- ⚠ FORHOLDSREGLER:** For å forhindre skader på hovedkortet bør du ta ut hovedbatteriet (se [Ta ut batteriet](#)) før du arbeider inni datamaskinen.

Ta av kameraet

1. Følg fremgangsmåten under [Før du begynner](#).
2. Ta ut batteriet (se [Ta ut batteriet](#)).
3. Ta av bunndekselet (se [Fjerne bunndekselet](#)).
4. Koble antennekablene fra minikortet(-ene) (se [Ta ut minikortet](#)).
5. Koble subwooferenhetkabelen fra kontakten på hovedkortet (se [Demontere håndstøtten](#)).
6. Ta av midtkontrolldekselet (se [Ta av midtkontrolldekselet](#)).
7. Demonter tastaturet (se [Demontere tastaturet](#)).
8. Ta ut mediekortet (se [Ta ut mediekortet](#)).
9. Ta av skjermenheten (se [Demontere skjermenheten](#)).
10. Ta av skjermpanelet (se [Ta av skjermpanelet](#)).
11. Ta ut de to skruene som fester kameramodulen til skjermdekselet.
12. Ta bort kameramodulen.



1	skruer (2)	2	Kamera
3	kamerakabelkontakt		

Skifte ut kameraet

1. Følg fremgangsmåten under [Før du begynner](#).
2. Still skruehullene på kameramodulen på linje med skruehullene på skjermdekslet.
3. Skru inn de to skruene som fester kameramodulen til skjermdekslet.
4. Sett på igjen skjermpanelet (se [Sette på skjermen](#)).
5. Sett på skjermenheten (se [Sette inn skjermenheten](#)).
6. Skifte mediekortet (se [Skifte mediekortet](#)).
7. Sett på tastaturet (se [Montere tastaturet](#)).
8. Sett på midtkontrolldekslet (se [Sette på midtkontrolldekslet](#)).
9. Koble subwooferenhetkabelen fra kontakten på hovedkortet (se [Montere håndstøtten](#)).
10. Koble antennekablene til minikortet(-ene) (se [Sette inn minikortet](#)).
11. Sett på bunndekslet (se [Sette på bunndekslet](#)).
12. Sett inn igjen batteriet (se [Sette inn batteriet](#)).

[Tilbake til innholdssiden](#)

[Tilbake til innholdssiden](#)

Kortleser

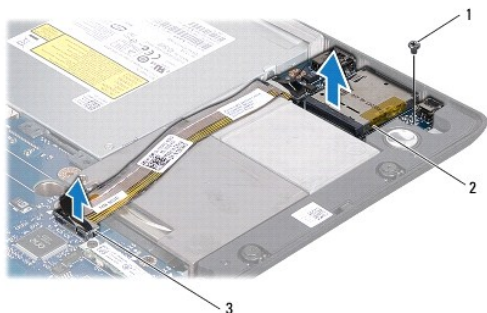
Dell Studio™ 1745/1747 Servicehåndbok

- [Ta ut kortleseren](#)
- [Skifte kortleser](#)

- ⚠ ADVARSEL:** Før du arbeider inne i datamaskinen, må du lese sikkerhetsinformasjonen som fulgte med datamaskinen. For mer informasjon om sikkerhet, se hjemmesiden for overholdelse av forskrifter (Regulatory Compliance) på www.dell.com/regulatory_compliance.
- ⚠ FORHOLDSREGEL:** Bare en godkjent servicetekniker skal utføre reparasjoner på datamaskinen. Skade forårsaket av servicearbeid som ikke er godkjent av Dell™, dekkes ikke av garantien.
- ⚠ FORHOLDSREGEL:** Unngå elektrostatisk utlading. Forbind deg selv til jord med en jordingsstropp rundt håndleddet eller ved å berøre en umalt metallflate med jevne mellomrom (for eksempel en tilkobling på datamaskinen).
- ⚠ FORHOLDSREGEL:** For å forhindre skader på hovedkortet bør du ta ut hovedbatteriet (se [Ta ut batteriet](#)) før du arbeider inni datamaskinen.

Ta ut kortleseren

1. Følg fremgangsmåten under [Før du begynner](#).
2. Trykk og løs ut alle installerte kort fra ExpressCard-sporet eller i 8-i-1- minnekortleseren.
3. Ta ut batteriet (se [Ta ut batteriet](#)).
4. Ta av midtkontrolldekselet (se [Ta av midtkontrolldekselet](#)).
5. Demonter tastaturet (se [Demontere tastaturet](#)).
6. Ta ut mediekortet (se [Ta ut mediekortet](#)).
7. Demonter håndstøtten (se [Demontere håndstøtten](#)).
8. Koble kabelen for kortleseren fra kontakten på hovedkortet.
9. Ta ut skruen som fester kortleseren til datamaskinbasen.
10. Løft kortleseren ut av datamaskinbasen.



1	skruer	2	kortleser
3	kabelkontakt for kortleseren		

Skifte kortleser

1. Følg fremgangsmåten under [Før du begynner](#).
2. Plasser kortleseren i kabinettet, og sett tilbake skruen som fester kortleseren til datamaskinen.

3. Koble kabelen til kortleseren til kontakten på hovedkortet.
 4. Monter håndstøtten (se [Montere håndstøtten](#)).
 5. Skifte mediekortet (se [Skifte mediekortet](#)).
 6. Sett på tastaturet (se [Montere tastaturet](#)).
 7. Sett på midtkontrolldekselet (se [Sette på midtkontrolldekselet](#)).
 8. Sett inn igjen batteriet (se [Sette inn batteriet](#)).
 9. Installer på nytt alle kortene som ble tatt ut, i ExpressCard-sporet eller i 8-i-1-minnekortleseren.
-

[Tilbake til innholdssiden](#)

[Tilbake til innholdssiden](#)

Midtkontrolldeksel

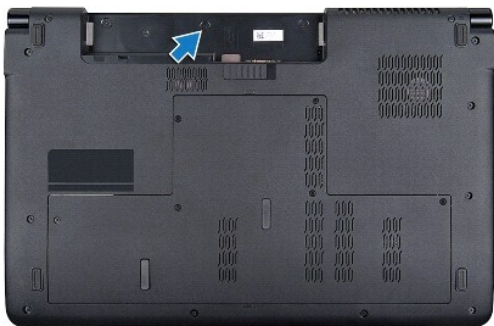
Dell Studio™ 1745/1747 Servicehåndbok

- [Ta av midtkontrolldekselet](#)
- [Sette på midtkontrolldekselet](#)

- ⚠ ADVARSEL:** Før du arbeider inne i datamaskinen, må du lese sikkerhetsinformasjonen som fulgte med datamaskinen. For mer informasjon om sikkerhet, se hjemmesiden for overholdelse av forskrifter (Regulatory Compliance) på www.dell.com/regulatory_compliance.
- ⚠ FORHOLDSREGEL:** Bare en godkjent servicetekniker skal utføre reparasjoner på datamaskinen. Skade forårsaket av servicearbeid som ikke er godkjent av Dell™, dekkes ikke av garantien.
- ⚠ FORHOLDSREGEL:** Unngå elektrostatisk utlading. Forbind deg selv til jord med en jordingsstropp rundt håndleddet eller ved å berøre en umalt metallflate med jevne mellomrom (for eksempel en tilkobling på datamaskinen).
- ⚠ FORHOLDSREGEL:** For å forhindre skader på hovedkortet bør du ta ut hovedbatteriet (se [Ta ut batteriet](#)) før du arbeider inni datamaskinen.

Ta av midtkontrolldekselet

1. Følg fremgangsmåten under [Før du begynner](#).
2. Ta ut batteriet (se [Ta ut batteriet](#)).
3. Ta ut de skruen som fester midtkontrolldekselet til datamaskinbasen.



4. Snu datamaskinen og åpne skjermen så langt det går.
5. Lirk opp midtkontrolldekselet med en plastspiss. Begynn fra baksiden på datamaskinen.
6. Lirk midtkontrolldekselet opp.



1	midtkontrolldeksel	2	plastspiss
---	--------------------	---	------------

Sette på midtkontroldekselet

1. Følg fremgangsmåten under [Før du begynner](#).
2. Tilpass tappene på midtkontroldekselet med sporene på håndstøtten, og smekk dekselet på plass.
3. Snu datamaskinen og skru inn igjen skruen som fester midtkontroldekselet til datamaskinbasen.
4. Sett inn igjen batteriet (se [Sette inn batteriet](#)).

[Tilbake til innholdssiden](#)

[Tilbake til innholdssiden](#)

Klokkebatteri

Dell Studio™ 1745/1747 Servicehåndbok

- [Ta ut klokkebatteriet](#)
- [Sette inn klokkebatteriet](#)

- ⚠ ADVARSEL:** Før du arbeider inne i datamaskinen, må du lese sikkerhetsinformasjonen som fulgte med datamaskinen. For mer informasjon om sikkerhet, se hjemmesiden for overholdelse av forskrifter (Regulatory Compliance) på www.dell.com/regulatory_compliance.
- ⚠ FORHOLDSREGEL:** Bare en godkjent servicetekniker skal utføre reparasjoner på datamaskinen. Skade forårsaket av servicearbeid som ikke er godkjent av Dell™, dekkes ikke av garantien.
- ⚠ FORHOLDSREGEL:** Unngå elektrostatisk utlading. Forbind deg selv til jord med en jordingsstropp rundt håndleddet eller ved å berøre en umalt metallflate med jevne mellomrom (for eksempel en tilkobling på datamaskinen).
- ⚠ FORHOLDSREGEL:** For å forhindre skader på hovedkortet bør du ta ut hovedbatteriet (se [Ta ut batteriet](#)) før du arbeider inni datamaskinen.
-

Ta ut klokkebatteriet

1. Følg fremgangsmåten under [Før du begynner](#).
2. Ta ut batteriet (se [Ta ut batteriet](#)).
3. Ta av bunndekselet (se [Fjerne bunndekselet](#)).
4. Koble klokkebatterikabelen fra kontakten på hovedkortet.
5. Bruk en plastspiss og lirer klokkebatteriet ut av datamaskinbasen.



1	klokkebatteri	2	kontakt til klokkebatterikabelen
---	---------------	---	----------------------------------

Sette inn klokkebatteriet

1. Følg fremgangsmåten under [Før du begynner](#).
 2. Plasser klokkebatteriet på datamaskinbasen.
 3. Koble klokkebatterikabelen til klokkebatterikabelkontakten på hovedkortet.
 4. Sett på bunndekselet (se [Sette på bunndekselet](#)).
 5. Sett inn igjen batteriet (se [Sette inn batteriet](#)).
-

[Tilbake til innholdssiden](#)

[Tilbake til innholdssiden](#)

Prosessormodul

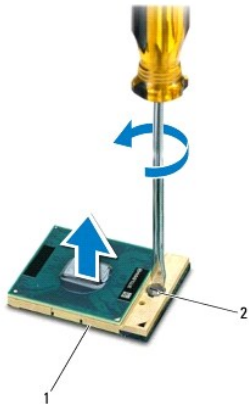
Dell Studio™ 1745/1747 Servicehåndbok

- [Ta ut prosessormodulen](#)
- [Sette inn prosessormodulen](#)

- ⚠ **ADVARSEL:** Før du arbeider inne i datamaskinen, må du lese sikkerhetsinformasjonen som fulgte med datamaskinen. For mer informasjon om sikkerhet, se hjemmesiden for overholdelse av forskrifter (Regulatory Compliance) på www.dell.com/regulatory_compliance.
- ⚠ **FORHOLDSREGLER:** Bare en godkjent servicetekniker skal utføre reparasjoner på datamaskinen. Skade forårsaket av servicearbeid som ikke er godkjent av Dell™, dekkes ikke av garantien.
- ⚠ **FORHOLDSREGLER:** Unngå elektrostatisk utlading. Forbind deg selv til jord med en jordingsstropp rundt håndleddet eller ved å berøre en umalt metallflate med jevne mellomrom (for eksempel en tilkobling på datamaskinen).
- ⚠ **FORHOLDSREGLER:** For å unngå avbrutt forbindelse mellom kamskruen til ZIF-sokkelen og prosessoren når du tar ut eller setter inn prosessoren, kan du legge litt press på midten av prosessoren mens du dreier kamskruen.
- ⚠ **FORHOLDSREGLER:** For å unngå skade på prosessoren må du holde skrutrekkeren vinkelrett på prosessoren når du skrur kamskruen.
- ⚠ **FORHOLDSREGLER:** For å forhindre skader på hovedkortet bør du ta ut hovedbatteriet (se [Ta ut batteriet](#)) før du arbeider inni datamaskinen.

Ta ut prosessormodulen


1. Følg fremgangsmåten under [Før du begynner](#).
2. Ta ut den sentrale prosessorens varmeavleder (se [Ta ut den sentrale prosessorens varmeavleder](#)).
3. For å løsne ZIF-sokkelen må du bruke en liten skrutrekker med flatt blad og rotere kamskruen på ZIF-kontakten mot urviseren helt til den når kamsperren.




1	ZIF-sokkel	2	kamskrue til ZIF-sokkelen
---	------------	---	---------------------------

- ⚠ **FORHOLDSREGLER:** For at prosessoren skal avkjøles maksimalt, må du ikke berøre varmeoverføringsområdene på prosessorens kjøleenhet. Olje fra huden din kan redusere varmeplatenes kapasitet til å overføre varme.
 - ⚠ **FORHOLDSREGLER:** Når du tar ut prosessormodulen, må du trekke den rett opp. Vær forsiktig så du ikke bøyer pinnene på prosessormodulen.
4. Løft prosessormodulen ut av ZIF-sokkelen.

Sette inn prosessormodulen

 **MERK:** Hvis du installerer en ny prosessor, vil du få en ny kjøleenhets med innebygd varmeplate, eller du vil få en ny varmeplate og dokumentasjon som viser hvordan du installerer den på riktig måte.

1. Følg fremgangsmåten under [Før du begynner](#).
2. Sikt inn hjørnet med pinne 1 på prosessormodulen i forhold til hjørnet med pinne 1 på ZIF-sokkelen, og sett deretter inn prosessormodulen.

 **MERK:** Pinne-1-hjørnet på prosessormodulen har en trekant som passer med trekanten på pinne-1-hjørnet på ZIF-sokkelen.

Når prosessormodulen er riktig plassert, er alle fire hjørnene i samme høyde. Hvis ett eller flere hjørner av modulen er høyere enn de andre, er ikke modulen riktig satt inn.

 **FORHOLDSREGEL:** Hold skrutrekkeren vinkelrett på prosessoren når du skrur kamskruen, for å unngå skade på prosessoren.

3. Stram ZIF-sokkelen ved å skru kamskruen i urvisretning for å feste prosessormodulen til hovedkortet.
4. Sett inn den sentrale prosessorens varmeavleder (se [Sette inn den sentrale prosessorens varmeavleder](#)).

[Tilbake til innholdssiden](#)

[Tilbake til innholdssiden](#)

Prosessorens varmeavleder

Dell Studio™ 1745/1747 Servicehåndbok

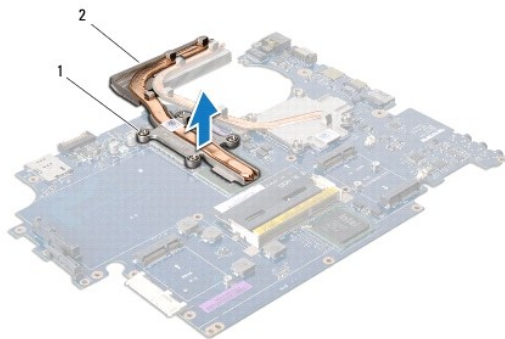
- [Den sentral prosessorens varmeleder](#)
- [Den grafiske prosessorens varmeavleder](#)

- ⚠ **ADVARSEL:** Før du arbeider inne i datamaskinen, må du lese sikkerhetsinformasjonen som fulgte med datamaskinen. For mer informasjon om sikkerhet, se hjemmesiden for overholdelse av forskrifter (Regulatory Compliance) på www.dell.com/regulatory_compliance.
- ⚠ **ADVARSEL:** Hvis du tar prosessorens varmeleder ut av datamaskinen mens varmelederen er varm, må du ikke berøre metallinnekapslingen til prosessorens varmeavleder.
- ⚠ **FORHOLDSREGEL:** Bare en godkjent servicetekniker skal utføre reparasjoner på datamaskinen. Skade forårsaket av servicearbeid som ikke er godkjent av Dell™, dekkes ikke av garantien.
- ⚠ **FORHOLDSREGEL:** Unngå elektrostatisk utlading. Forbind deg selv til jord med en jordingsstropp rundt håndleddet eller ved å berøre en umalt metallflate med jevne mellomrom (for eksempel en tilkobling på datamaskinen).
- ⚠ **FORHOLDSREGEL:** For å forhindre skader på hovedkortet bør du ta ut hovedbatteriet (se [Ta ut batteriet](#)) før du arbeider inni datamaskinen.

Den sentral prosessorens varmeleder

Ta ut den sentrale prosessorens varmeavleder

1. Følg anvisningene i [Før du begynner](#).
2. Ta ut batteriet (se [Ta ut batteriet](#)).
3. Følg instruksjonene fra [Trinn 2](#) til [Trinn 20](#) i [Ta ut hovedkortet](#).
4. Løsne i rekkefølge (angitt på prosessorens varmeavleder) de fire festeskruene som fester prosessorens varmeavleder til hovedkortet.
5. Løft den sentrale prosessorens varmeavleder av hovedkortet.



1	festeskruer (4)	2	den sentral prosessorens varmeavleder
---	-----------------	---	---------------------------------------

Sette inn den sentrale prosessorens varmeavleder

📌 **MERK:** Dette forutsetter at du allerede har tatt ut den sentrale prosessorens varmeavleder og er klar til å sette inn en ny.

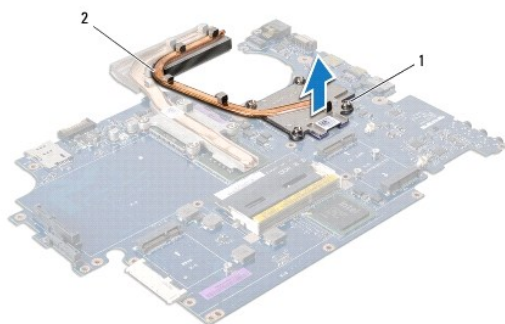
1. Følg fremgangsmåten under [Før du begynner](#).
2. Plasser den sentrale prosessorens varmeavleder på hovedkortet.
3. Tilpass de fire festeskruene på den sentrale prosessorens varmeavleder med skruerhullene på hovedkortet og stram skruene i rekkefølge (angitt på prosessorens varmeavleder).

4. Følg instruksjonene fra [Trinn 5](#) til [Trinn 21](#) i [Montere hovedkortet](#).
5. Sett inn igjen batteriet (se [Sette inn batteriet](#)).

Den grafiske prosessorens varmeavleder


Ta ut den grafiske prosessorens varmeavleder

1. Følg anvisningene i [Før du begynner](#).
2. Ta ut batteriet (se [Ta ut batteriet](#)).
3. Følg instruksjonene fra [Trinn 2](#) til [Trinn 20](#) i [Ta ut hovedkortet](#).
4. Løsne i rekkefølge (angitt på prosessorens varmeavleder) de fire festeskruene som fester prosessorens varmeavleder til hovedkortet.
5. Løft den grafiske prosessorens varmeavleder av hovedkortet.



1	skruer (4)	2	den grafiske prosessorens varmeavleder
---	------------	---	----------------------------------------

Sette inn den grafiske prosessorens varmeavleder

 **MERK:** Dette forutsetter at du allerede har tatt ut den grafiske prosessorens varmeavleder og er klar til å sette inn en ny.

1. Følg fremgangsmåten under [Før du begynner](#).
2. Plasser den grafiske prosessorens varmeavleder på hovedkortet.
3. Tilpass de fire festeskruene på den grafiske prosessorens varmeavleder med skrueshullene på hovedkortet og stram skruene i rekkefølge (angitt på prosessorens varmeavleder).
4. Følg instruksjonene fra [Trinn 5](#) til [Trinn 21](#) i [Montere hovedkortet](#).
5. Sett inn igjen batteriet (se [Sette inn batteriet](#)).

[Tilbake til innholdssiden](#)

[Tilbake til innholdssiden](#)

Skjerm

Dell Studio™ 1745/1747 Servicehåndbok

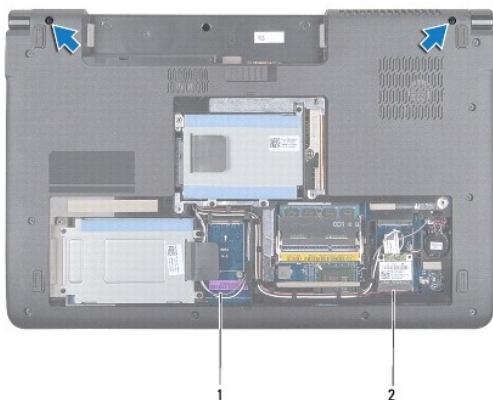
- [Skjermenhet](#)
- [Skjermsramme](#)
- [Skjermpanel](#)
- [Skjermpanelkabel](#)

- ⚠ ADVARSEL:** Før du arbeider inne i datamaskinen, må du lese sikkerhetsinformasjonen som fulgte med datamaskinen. For mer informasjon om sikkerhet, se hjemmesiden for overholdelse av forskrifter (Regulatory Compliance) på www.dell.com/regulatory_compliance.
- ⚠ FORHOLDSREGEL:** Bare en godkjent servicetekniker skal utføre reparasjoner på datamaskinen. Skade forårsaket av servicearbeid som ikke er godkjent av Dell™, dekkes ikke av garantien.
- ⚠ FORHOLDSREGEL:** Unngå elektrostatisk utlading. Forbind deg selv til jord med en jordingsstropp rundt håndleddet eller ved å berøre en umalt metallflate med jevne mellomrom (for eksempel en tilkobling på datamaskinen).
- ⚠ FORHOLDSREGEL:** For å forhindre skader på hovedkortet bør du ta ut hovedbatteriet (se [Ta ut batteriet](#)) før du arbeider inni datamaskinen.

Skjermenhet

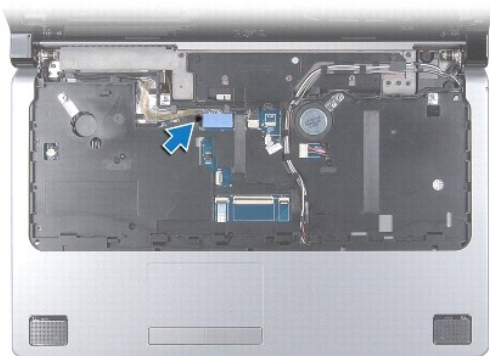
Demontere skjermenheten

1. Følg fremgangsmåten under [Før du begynner](#).
2. Ta ut batteriet (se [Ta ut batteriet](#)).
3. Ta av bunndekselet (se [Fjerne bunndekselet](#)).
4. Koble antennekablene fra minikortet(-ene) (se [Ta ut minikortet](#)).
5. Koble subwooferenhetkabelen fra kontakten på hovedkortet (se [Demontere håndstøtten](#)).
6. Ta ut de to skruene fra datamaskinbasen.



1	antennekabler	2	subwooferkabel
---	---------------	---	----------------

7. Ta av midtkontrolldekselet (se [Ta av midtkontrolldekselet](#)).
8. Demonter tastaturet (se [Demontere tastaturet](#)).
9. Ta ut mediekortet (se [Ta ut mediekortet](#)).
10. Skru ut skruen som fester skjermkabelen til datamaskinbasen.



11. Koble skjermkabelen, kamerakabelen og strømknappkabelen fra de respektive kontaktene på hovedkortet.
12. Legg merke til hvor antennekabelen og subwooferkabelen ligger og løsne forsiktig kablene fra føringssporene og ut gjennom sporet.
13. Legg merke til hvor skjermkabelen, strømknappkabelen og kamerakabelen ligger og løsne forsiktig kablene fra føringssporene.
14. Ta ut de fire skruene (to på hver side) som fester skjermenheten til datamaskinbasen.
15. Løft og ta ut skjermenheten fra datamaskinbasen.



1	skjermenhet	2	skruer (4)
3	kontakt til strømknappkabelen	4	kamerakabelkontakt
5	skjermkabelkontakt		

Sette inn skjermenheten

1. Følg fremgangsmåten under [Før du begynner](#).
2. Sett skjermenheten på plass, og sett inn igjen de fire skruene (to på hver side) som fester skjermenheten til datamaskinbasen.
3. Legg antennekablene og subwooferkabelen gjennom sporet og føringssporene.
4. Legg skjermkabelen, strømknappkabelen og kamerakabelen gjennom de tilhørende føringsporene.

5. Koble skjermkabelen, kamerakabelen og strømknappkabelen til de respektive kontaktene på hovedkortet.
 6. Skru inn skruen som fester skjermkabelen til datamaskinbasen.
 7. Skifte mediekortet (se [Skifte mediekortet](#)).
 8. Sett på tastaturet (se [Montere tastaturet](#)).
 9. Sett på midtkontrolldekslet (se [Sette på midtkontrolldekslet](#)).
 10. Skru inn de to skruene på bunnen av datamaskinen.
 11. Koble subwooferenhetkabelen til kontakten på hovedkortet.
 12. Koble antennekablene til minikortet(-ene) (se [Sette inn minikortet](#)).
 13. Sett på bunndekselet (se [Sette på bunndekselet](#)).
 14. Sett inn igjen batteriet (se [Sette inn batteriet](#)).
-

Skjermramme

Ta av skjermrammen

△ FORHOLDSREGEL: Skjermrammen er ekstremt skjør. Vær forsiktig når du tar den av, så ikke rammen blir skadet.

1. Følg fremgangsmåten under [Før du begynner](#).
2. Ta av skjermenheten (se [Demontere skjermenheten](#)).
3. Bruk fingertuppene til forsiktig å lirke opp den innvendige kanten på skjermrammen.
4. Ta av skjermrammen.



1	skjermramme
---	-------------

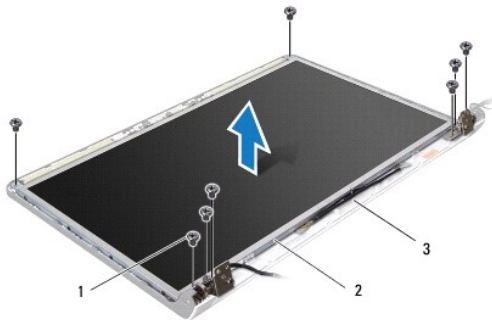
Sette på skjermrammen

1. Følg fremgangsmåten under [Før du begynner](#).
 2. Juster skjermrammen etter skjermpanelet, og smett den forsiktig på plass.
 3. Sett på skjermenheten (se [Sette inn skjermenheten](#)).
-

Skjermpanel

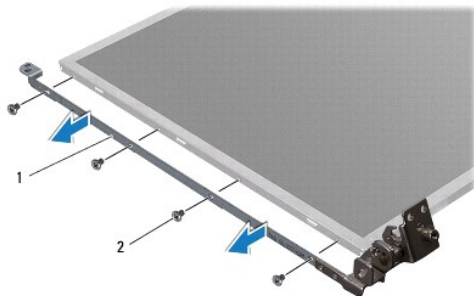
Ta av skjermpanelet

1. Følg fremgangsmåten under [Før du begynner](#).
2. Ta av skjermenheten (se [Demontere skjermenheten](#)).
3. Ta av skjermmrammen (se [Ta av skjermmrammen](#)).
4. Ta ut de åtte skruene som fester skjermpanelet til skjermdekslet.



1	skruer (8)	2	skjermpanel
3	skjermdeksel		

5. Ta av antennekablene, strømknappkabelen og skjermkabelen fra hengslene.
6. Koble kamerakabelen fra kontakten på kamerakortet (se [Ta av kameraet](#)).
7. Løft skjermen fra skjermdekselet.
8. Skru ut de åtte skruene (fire på hver side) som fester skjermpanelbrakettene til skjermpanelet.



1	skjermpanelbraketter (2)	2	skruer (8)
---	--------------------------	---	------------

Sette på skjermen

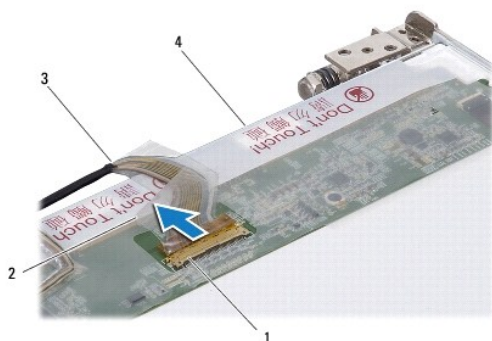
1. Følg fremgangsmåten under [Før du begynner](#).
2. Skru inn de åtte skruene (fire på hver side) som fester skjermpanelbrakettene til skjermpanelet.
3. Sett kamerakabelen inn i kontakten på kamerakortet (se [Skifte ut kameraet](#)).

4. Still skruhellene på skjermpanelet på linje med hullene på skjermdekslet.
 5. Skru inn de åtte skruene som fester skjermpanelet til skjermdekslet.
 6. Legg antennekablene, strømknappkabelen og skjermkabelen gjennom hengslene.
 7. Sett på igjen skjermrammen (se [Sette på skjermrammen](#)).
 8. Sett på skjermenheten (se [Sette inn skjermenheten](#)).
-

Skjermpanelkabel

Ta ut skjermpanelkabelen

1. Følg anvisningene i [Før du begynner](#).
2. Ta av skjermenheten (se [Demontere skjermenheten](#)).
3. Ta av skjermrammen (se [Ta av skjermrammen](#)).
4. Ta av skjermpanelet (se [Ta av skjermpanelet](#)).
5. Snu skjermpanelet opp ned, og plasser det på en ren overflate.
6. Løft tapen som fester skjermkabelen til skjermkortkontakten, og koble fra skjermkabelen.



1	skjermkortkontakt	2	teip
3	skjermkabel	4	baksiden av skjermpanelet

Sette på plass skjermpanelkabelen

1. Følg fremgangsmåten under [Før du begynner](#).
 2. Koble skjermkabelen til skjermkortkontakten, og fest den med tapen.
 3. Sett på igjen skjermpanelet (se [Sette på skjermeren](#)).
 4. Sett på igjen skjermrammen (se [Sette på skjermrammen](#)).
 5. Sett på skjermenheten (se [Sette inn skjermenheten](#)).
-

[Tilbake til innholdssiden](#)

[Tilbake til innholdssiden](#)

Termisk vifte

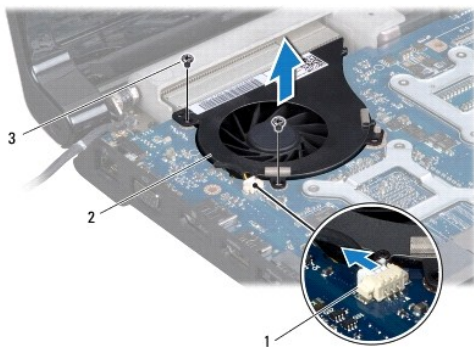
Dell Studio™ 1745/1747 Servicehåndbok

- [Fjerne den termiske viften](#)
- [Sette inn igjen den termiske viften](#)

- ⚠ ADVARSEL:** Før du arbeider inne i datamaskinen, må du lese sikkerhetsinformasjonen som fulgte med datamaskinen. For mer informasjon om sikkerhet, se hjemmesiden for overholdelse av forskrifter (Regulatory Compliance) på www.dell.com/regulatory_compliance.
- ⚠ FORHOLDSREGEL:** Bare en godkjent servicetekniker skal utføre reparasjoner på datamaskinen. Skade forårsaket av servicearbeid som ikke er godkjent av Dell™, dekkes ikke av garantien.
- ⚠ FORHOLDSREGEL:** Unngå elektrostatisk utlading. Forbind deg selv til jord med en jordingsstropp rundt håndleddet eller ved å berøre en umalt metallflate med jevne mellomrom (for eksempel en tilkobling på datamaskinen).
- ⚠ FORHOLDSREGEL:** For å forhindre skader på hovedkortet bør du ta ut hovedbatteriet (se [Ta ut batteriet](#)) før du arbeider inni datamaskinen.

Fjerne den termiske viften

1. Følg fremgangsmåten i [Før du begynner](#).
2. Ta ut batteriet (se [Ta ut batteriet](#)).
3. Ta av midtkontrolldekselet (se [Ta av midtkontrolldekselet](#)).
4. Demonter tastaturet (se [Demontere tastaturet](#)).
5. Ta ut mediekortet (se [Ta ut mediekortet](#)).
6. Demonter håndstøtten (se [Demontere håndstøtten](#)).
7. Koble kabelen til den termiske viften fra kontakten på hovedkortet.
8. Ta ut de to skruene som fester den termiske viften til datamaskinbasen.
9. Løft den termiske viften sammen med kabelen ut av datamaskinbasen.



1	kabelkontakt for termisk vifte	2	termisk vifte
3	skruer (2)		

Sette inn igjen den termiske viften

1. Følg fremgangsmåten under [Før du begynner](#).
2. Sett inn den termiske viften i datamaskinbasen og skru inn igjen de to skruene som fester den termiske viften til datamaskinbasen.

3. Koble kabelen til den termiske viften til kontakten på hovedkortet.
4. Monter håndstøtten (se [Montere håndstøtten](#)).
5. Skifte mediekortet (se [Skifte mediekortet](#)).
6. Sett på tastaturet (se [Montere tastaturet](#)).
7. Sett på midtkontrolldekselet (se [Sette på midtkontrolldekselet](#)).
8. Sett inn igjen batteriet (se [Sette inn batteriet](#)).

[Tilbake til innholdssiden](#)

[Tilbake til innholdssiden](#)

Harddisk(er)

Dell Studio™ 1745/1747 Servicehåndbok

- [Ta ut harddisken\(e\)](#)
- [Sette tilbake harddisken\(e\)](#)

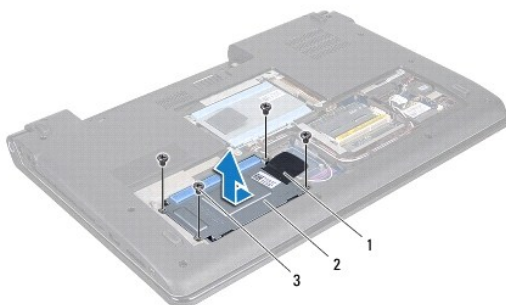
- ⚠ **ADVARSEL:** Før du arbeider inne i datamaskinen, må du lese sikkerhetsinformasjonen som fulgte med datamaskinen. For mer informasjon om sikkerhet, se hjemmesiden for overholdelse av forskrifter (Regulatory Compliance) på www.dell.com/regulatory_compliance.
- ⚠ **ADVARSEL:** Hvis du tar harddisken ut av datamaskinen mens disken er varm, må du ikke berøre metallinnekapslingen til harddisken.
- ⚠ **FORHOLDSREGEL:** Bare en godkjent servicetekniker skal utføre reparasjoner på datamaskinen. Skade forårsaket av servicearbeid som ikke er godkjent av Dell™, dekkes ikke av garantien.
- ⚠ **FORHOLDSREGEL:** For å unngå tap av data må du slå av datamaskinen (se [Slå av datamaskinen](#)) før du tar ut harddisken. Du må ikke ta ut harddisken mens datamaskinen er på eller i sovemodus.
- ⚠ **FORHOLDSREGEL:** Unngå elektrostatisk utlading. Forbind deg selv til jord med en jordingsstropp rundt håndledet eller ved å berøre en umalt metallflate med jevne mellomrom (for eksempel en tilkobling på datamaskinen).
- ⚠ **FORHOLDSREGEL:** Harddisker er ekstremt skjøre. Vær varsom når du håndterer harddisken.
- ⚠ **FORHOLDSREGEL:** For å forhindre skader på hovedkortet bør du ta ut hovedbatteriet (se [Ta ut batteriet](#)) før du arbeider inni datamaskinen.
- ⚠ **MERK:** Dell garanterer ikke kompatibilitet og tilbyr heller ikke kundestøtte for harddisker som er kjøpt fra andre leverandører enn Dell.
- ⚠ **MERK:** Hvis du installerer en harddisk fra en annen leverandør enn Dell, må du installere operativsystem, drivere og verktøy på den nye harddisken (se *Dell Technology Guide* (Dells teknologihåndbok)).

Ta ut harddisken(e)

1. Følg fremgangsmåten under [Før du begynner](#).
2. Ta ut batteriet (se [Ta ut batteriet](#)).
3. Ta av bunndekselet (se [Fjerne bunndekselet](#)).

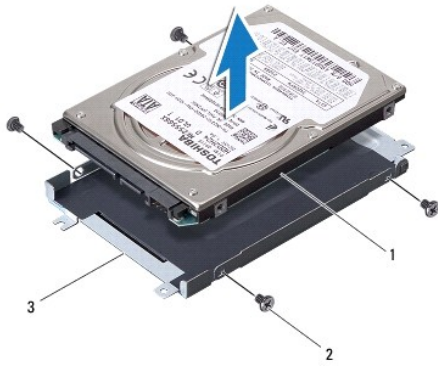
- ⚠ **FORHOLDSREGEL:** Når harddisken ikke er i datamaskinen, må den oppbevares i beskyttende antistatisk emballasje (se "Protecting Against Electrostatic Discharge" (beskytte mot elektrostatisk utlading) i sikkerhetsanvisningene som fulgte med datamaskinen).

4. Ta ut harddisken(e) fra datamaskinbasen.
 - 1 For harddisk 1:
 - Skru ut de fire skruene som fester harddiskenheten til datamaskinbasen.
 - Bruk uttrekkstappen, skyv harddisken mot venstre for å koble harddiskenheten fra kontakten på hovedkortet.
 - Løft harddiskenheten ut av datamaskinen.



1	uttrekkstapp	2	harddiskenhet
3	skruer (4)		

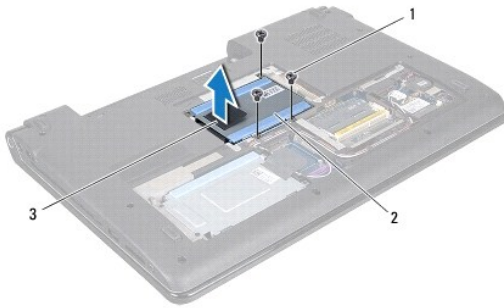
- Fjern i de fire skruene som fester harddiskrammen til harddisken.



1	harddisk	2	skruer (4)
3	harddiskramme		

1 For harddisk 2:

- o Skru ut de tre skruene som fester harddiskenheten til datamaskinbasen.
- o Bruk uttrekkstappen, løft harddisken for å koble harddisken fra kontakten på hovedkortet.
- o Løft harddiskenheten ut av datamaskinen.



1	skruer (3)	2	harddiskenhet
3	uttrekkstapp		

- o Fjern i de fire skruene som fester harddiskrammen til harddisken.



1	harddisk	2	skruer (4)
3	harddiskramme		

- o Trekk i mellomstykket for å ta det løs fra harddisken.



1	harddisk	2	mellomstykke
---	----------	---	--------------

5. Løft harddisken ut av harddiskrammen.
-

Sette tilbake harddisken(e)

1. Følg fremgangsmåten under [Før du begynner](#).
2. Ta den nye harddisken ut av emballasjen.
Ta vare på originalemballasjen til lagring eller frakt av datamaskinen.
3. Sett tilbake harddisken(e) i kabinettet.
 - 1 For harddisk 1:
 - o Skru inn de fire skruene som fester harddiskrammen til harddisken.
 - o Sett harddiskenheten i harddiskrommet.
 - o **Bruk uttrekkstappen, og skyv på harddiskenheten for å koble den til hovedkortet.**
 - o Skru inn de fire skruene som fester harddiskenheten til kabinettet.
 - 1 For harddisk 2:

△ FORHOLDSREGEL: Bruk fast og jevnt trykk til å skyve harddisken på plass. Hvis du bruker for mye makt, kan du skade kontakten.

- o Fest mellomstykket til harddisken.
- o Skru inn de fire skruene som fester harddiskrammen til harddisken.
- o Sett harddiskenheten i harddiskrommet.
- o Juster kontakten på harddisken med kontakten på hovedkortet og trykk på harddisken til den er korrekt plassert.
- o Skru inn de tre skruene som fester harddiskenheten til datamaskinbasen.

4. Sett på bunndekselet (se [Sette på bunndekselet](#)).

△ FORHOLDSREGEL: Før du slår på maskinen må du skru inn igjen alle skruer og kontrollere at det ikke ligger igjen løse skruer inni datamaskinen. Ellers kan dette medføre skade på datamaskinen.

5. Sett inn igjen batteriet (se [Sette inn batteriet](#)).
 6. Installer operativsystemet på datamaskinen ved behov. Se Gjenopprette operativsystemet i *Setup Guide* (installasjonsveiledningen).
 7. Installer drivere og verktøy på datamaskinen ved behov. For mer informasjon, se *Dell Technology Guide* (Dells teknologihåndbok).
-

[Tilbake til innholdssiden](#)

[Tilbake til innholdssiden](#)

Tastatur

Dell Studio™ 1745/1747 Servicehåndbok

- [Demontere tastaturet](#)
- [Montere tastaturet](#)

- ⚠ ADVARSEL:** Før du arbeider inne i datamaskinen, må du lese sikkerhetsinformasjonen som fulgte med datamaskinen. For mer informasjon om sikkerhet, se hjemmesiden for overholdelse av forskrifter (Regulatory Compliance) på www.dell.com/regulatory_compliance.
- ⚠ FORHOLDSREGEL:** Bare en godkjent servicetekniker skal utføre reparasjoner på datamaskinen. Skade forårsaket av servicearbeid som ikke er godkjent av Dell™, dekkes ikke av garantien.
- ⚠ FORHOLDSREGEL:** Unngå elektrostatisk utlading. Forbind deg selv til jord med en jordingsstropp rundt håndleddet eller ved å berøre en umalt metallflate med jevne mellomrom (for eksempel en tilkobling på datamaskinen).
- ⚠ FORHOLDSREGEL:** For å forhindre skader på hovedkortet bør du ta ut hovedbatteriet (se [Ta ut batteriet](#)) før du arbeider inni datamaskinen.

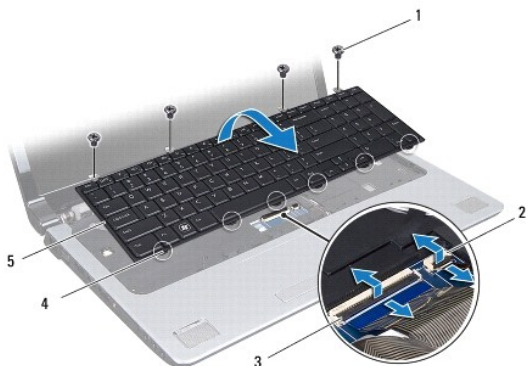
Demontere tastaturet

1. Følg fremgangsmåten under [Før du begynner](#).
2. Ta ut batteriet (se [Ta ut batteriet](#)).
3. Ta av midtkontrolldekselet (se [Ta av midtkontrolldekselet](#)).
4. Ta ut de fire tretten skruene som fester tastaturet til håndstøtten.

⚠ FORHOLDSREGEL: Tastehettene på tastaturet er skjøre, kan lett forskyves og er tidkrevende å sette på igjen. Vær forsiktig når du tar ut og håndterer tastaturet.

⚠ FORHOLDSREGEL: Vær ytterst forsiktig når du tar ut og håndterer tastaturet. Det kan lett oppstå riper på skjermpanelet.

5. Ta tastaturet forsiktig opp til det løsnes fra håndstøtteholderen.
6. Uten at du trekker hardt i tastaturet, må du snu det opp ned og plassere det over håndstøtten.
7. Løft kontaktlåsen som fester tastaturkabelen til kontakten på hovedkortet, og trekk ut kabelen.
8. Løft kontaktlåsen som fester tastaturkabelen til kontakten på hovedkortet, og trekk ut kabelen.
9. Løft tastaturet av datamaskinen.



1	skruer (4)	2	bakbelyst kontakt til tastaturkabel
3	kontakt til tastaturkabel	4	tastaturtapper (6)
5	tastatur		

Montere tastaturet

1. Følg fremgangsmåten under [Før du begynner](#).
2. Skyv kontakten til tastaturkabelen inn i kontakten på hovedkortet. Trykk ned kontaktlåsen som fester kabelen til kontakten på hovedkortet.
3. Skyv kontakten til tastaturkabelen inn i kontakten på hovedkortet. Trykk ned kontaktlåsen som fester kabelen til kontakten på hovedkortet.
4. Juster de seks tappene på tastaturet langs sporene på håndstøtteholderen.
5. Plasser tastaturet på håndstøtten.
6. Ta ut de fire skruene som fester tastaturet til håndstøtten.
7. Sett på midtkontrolldekslet (se [Sette på midtkontrolldekslet](#)).
8. Sett inn igjen batteriet (se [Sette inn batteriet](#)).

[Tilbake til innholdssiden](#)

[Tilbake til innholdssiden](#)

Mediekort

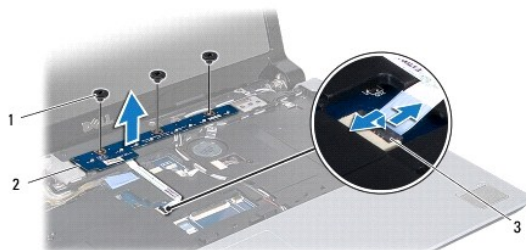
Dell Studio™ 1745/1747 Servicehåndbok

- [Ta ut mediekortet](#)
- [Skifte mediekortet](#)

- ⚠ ADVARSEL:** Før du arbeider inne i datamaskinen, må du lese sikkerhetsinformasjonen som fulgte med datamaskinen. For mer informasjon om sikkerhet, se hjemmesiden for overholdelse av forskrifter (Regulatory Compliance) på www.dell.com/regulatory_compliance.
- ⚠ FORHOLDSREGEL:** Bare en godkjent servicetekniker skal utføre reparasjoner på datamaskinen. Skade forårsaket av servicearbeid som ikke er godkjent av Dell™, dekkes ikke av garantien.
- ⚠ FORHOLDSREGEL:** Unngå elektrostatisk utlading. Forbind deg selv til jord med en jordingsstropp rundt håndleddet eller ved å berøre en umalt metallflate med jevne mellomrom (for eksempel en tilkobling på datamaskinen).
- ⚠ FORHOLDSREGEL:** For å forhindre skader på hovedkortet bør du ta ut hovedbatteriet (se [Ta ut batteriet](#)) før du arbeider inni datamaskinen.

Ta ut mediekortet

1. Følg fremgangsmåten under [Før du begynner](#).
2. Ta ut batteriet (se [Ta ut batteriet](#)).
3. Ta av midtkontrolldekselet (se [Ta av midtkontrolldekselet](#)).
4. Demonter tastaturet (se [Demontere tastaturet](#)).
5. Ta ut de tre skruene som fester mediekortet til datamaskinbasen.
6. Løft kontaktlåsen for å fjerne mediekortkabelen fra kontakten på hovedkortet.
7. Løft mediekortet ut av kabinettet.



1	skruer (3)	2	Mediekort
3	kontakten til mediekortkabelen		

Skifte mediekortet

1. Følg fremgangsmåten under [Før du begynner](#).
2. Juster skru hullene på mediekortet med skru hullene på datamaskinbasen.
3. Ta ut de tre skruene som fester mediekortet til datamaskinbasen.
4. Skyv mediekortkabelen inn i kontakten på systemkortet og trykk ned på kontaktlåsen for å feste kabelen til kontakten.
5. Sett på tastaturet (se [Montere tastaturet](#)).

6. Sett på midtkontrolldekelet (se [Sette på midtkontrolldekelet](#)).

7. Sett inn igjen batteriet (se [Sette inn batteriet](#)).

[Tilbake til innholdssiden](#)

[Tilbake til innholdssiden](#)

Minnemodul(er)

Dell Studio™ 1745/1747 Servicehåndbok

- [Ta ut minnemodul\(er\)](#)
- [Sette inn minnemodul\(er\)](#)

- ⚠ ADVARSEL:** Før du arbeider inne i datamaskinen, må du lese sikkerhetsinformasjonen som fulgte med datamaskinen. For mer informasjon om sikkerhet, se hjemmesiden for overholdelse av forskrifter (Regulatory Compliance) på www.dell.com/regulatory_compliance.
- ⚠ FORHOLDSREGEL:** Bare en godkjent servicetekniker skal utføre reparasjoner på datamaskinen. Skade forårsaket av servicearbeid som ikke er godkjent av Dell™, dekkes ikke av garantien.
- ⚠ FORHOLDSREGEL:** Unngå elektrostatisk utlading. Forbind deg selv til jord med en jordingsstropp rundt håndleddet eller ved å berøre en umalt metallflate med jevne mellomrom (for eksempel en tilkobling på datamaskinen).
- ⚠ FORHOLDSREGEL:** For å forhindre skader på hovedkortet bør du ta ut hovedbatteriet (se [Ta ut batteriet](#)) før du arbeider inni datamaskinen.

Du kan utvide datamaskinens minnekapasitet ved å installere minnemoduler på hovedkortet. Se "Spesifikasjoner" i *Oppsettsveiledningen* angående informasjon om hvilken type minne som støttes av datamaskinen.

📌 MERK: Minnemoduler som er kjøpt fra Dell™ dekkes av garantien for datamaskinen.

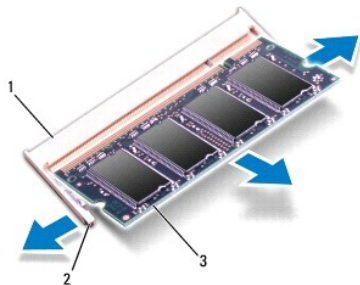
Datamaskinen har to SODIMM-sokler av typen DDR III A og DDR III B, som brukeren har tilgang til fra bunnen av datamaskinen.

Ta ut minnemodul(er)

1. Følg fremgangsmåten under [Før du begynner](#).
2. Ta ut batteriet (se [Ta ut batteriet](#)).
3. Ta av bunndekselet (se [Fjerne bunndekselet](#)).

⚠ FORHOLDSREGEL: For å unngå skader på minnemodulkontakten må du ikke bruke verktøy til å åpne festeklemmene.

4. Bruk fingertuppene til forsiktig å åpne festeklemmene på hver ende av minnemodulkontakten til minnemodulen spretter opp.
5. Ta minnemodulen ut av minnemodulkontakten.




1	minnemodulkontakt	2	festeklemmer (2)
3	minnemodul		

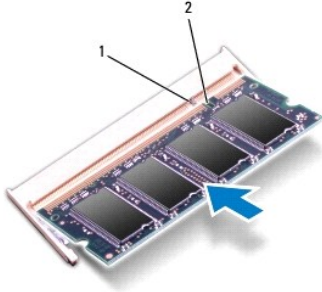
Sette inn minnemodul(er)

⚠ FORHOLDSREGEL: Hvis du må installere minnemoduler i to minnespor, må du installere en minnemodul i kontakten merket "DDR III A" før du installerer en modul i kontakten merket "DDR III B".

1. Følg fremgangsmåten under [Før du begynner](#).

- Innrett hakket på modulen med tappen på minnemodulkontakten.
- Skv modulen inn i sporet i 45 graders vinkel og trykk modulen ned til den låses på plass. Hvis du ikke hører et klikk, må du ta ut minnemodulen og sette den inn på nytt.


 **MERK:** Hvis ikke minnemodulen er riktig installert, kan det hende at datamaskinen ikke vil starte.



1	tapp	2	hakk
---	------	---	------

- Sett på bunndekselet (se [Sette på bunndekselet](#)).
- Skift batteriet (se [Sette inn batteriet](#)), eller koble AC-strømadapteren til datamaskinen din og en elektrisk kontakt.
- Slå på datamaskinen.

Når datamaskinen starter opp, finner den de nye minnemodulene og oppdaterer automatisk systemkonfigurasjonsinformasjonen.

For å bekrefte hvor mye minne som er installert i datamaskinen klikker du på Start  → **Hjelp og støtte** → Dell systeminformasjon.

[Tilbake til innholdssiden](#)

[Tilbake til innholdssiden](#)

Trådløst minikort

Dell Studio™ 1745/1747 Servicehåndbok

- [Ta ut minikortet](#)
- [Sette inn minikortet](#)

- ⚠ **ADVARSEL:** Før du arbeider inne i datamaskinen, må du lese sikkerhetsinformasjonen som fulgte med datamaskinen. For mer informasjon om sikkerhet, se hjemmesiden for overholdelse av forskrifter (Regulatory Compliance) på www.dell.com/regulatory_compliance.
- ⚠ **FORHOLDSREGEL:** Bare en godkjent servicetekniker skal utføre reparasjoner på datamaskinen. Skade forårsaket av servicearbeid som ikke er godkjent av Dell™, dekkes ikke av garantien.
- ⚠ **FORHOLDSREGEL:** Unngå elektrostatisk utlading. Forbind deg selv til jord med en jordingsstropp rundt håndleddet eller ved å berøre en umalt metallflate med jevn mellomrom (for eksempel en tilkobling på datamaskinen).
- ⚠ **FORHOLDSREGEL:** For å forhindre skader på hovedkortet bør du ta ut hovedbatteriet (se [Ta ut batteriet](#)) før du arbeider inni datamaskinen.
- ⚠ **FORHOLDSREGEL:** Når minikortet ikke er i datamaskinen, må det oppbevares i beskyttende antistatisk emballasje (se "Protecting Against Electrostatic Discharge" (beskytte mot elektrostatisk utlading) i sikkerhetsanvisningene som fulgte med datamaskinen).
- 🔍 **MERK:** Dell garanterer ikke kompatibilitet og tilbyr heller ikke kundestøtte for minikort som er kjøpt fra andre leverandører enn Dell.

Hvis du bestilte et trådløst minikort sammen med datamaskinen, er kortet allerede installert.

Datamaskinen din støtter ett helt minikortspor og to halve minikortspor:

- 1 Et helt minikortspor — mobilt bredbånd eller trådløst fjernnettverk (WWAN)
- 1 Et halvt minikortspor — trådløst lokalt nettverk (WLAN), eller Worldwide Interoperability for Microwave Access (WiMax)
- 1 Et halvt minikortspor — TV-tunermodul

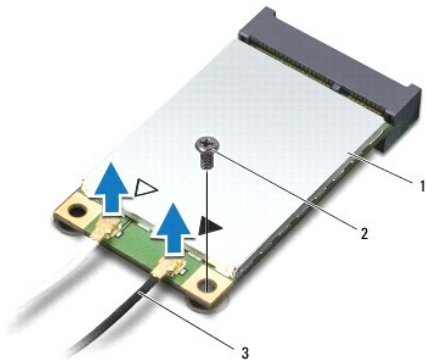
🔍 **MERK:** Avhengig av hvordan datamaskinen ble konfigurert da den ble solgt, er det kanskje ikke installert noen minikort i minikortsporene.

Ta ut minikortet

1. Følg anvisningene i [Før du begynner](#).
2. Ta ut batteriet (se [Ta ut batteriet](#)).
3. Ta av bunndekselet (se [Fjerne bunndekselet](#)).

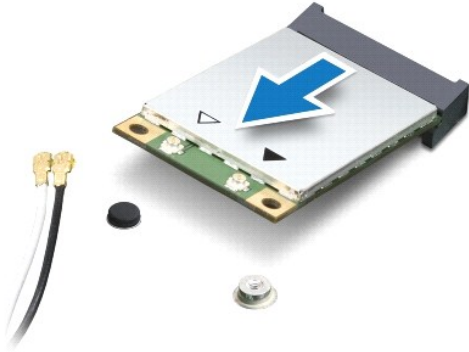
⚠ **FORHOLDSREGEL:** Når du kobler fra en kabel, trekker du i kontakten eller i strekkavlastningsløkken og ikke i selve kablet. Noen kabler har kontakter med låsefester. Hvis du skal koble fra en slik kabel, trykker du inn låsefestet før du kobler fra kablet. Når kablingene trekkes fra hverandre, skal de holdes på rett linje for å unngå at pinnene på kablingene bøyes. Før du kobler til en kabel, må du også passe på at begge kablingene vender riktig vei og er på linje.

4. Koble antennekablene fra minikortet.



1 | minikort | 2 | festeskruer | 3 | antennekabelkontakter (2)

5. Ta ut skruen som fester minikortet til kontakten på hovedkortet.
6. Løft minikortet ut av kontakten på hovedkortet.



Sette inn minikortet

1. Følg fremgangsmåten under [Før du begynner](#).
2. Ta minikortet ut av emballasjen.

△ **FORHOLDSREGEL:** Bruk fast og jevnt trykk til å skyve kortet på plass. Hvis du bruker for mye makt, kan du skade kontakten.


△ **FORHOLDSREGEL:** Kontaktene er laget slik at de må settes riktig inn. Hvis du føler motstand, må du kontrollere kontaktene på kortet og hovedkortet, og tilpasse kortet på nytt.

△ **FORHOLDSREGEL:** For å unngå skader på minikortet må du aldri legge ledninger under kortet.

3. Sett inn minikortkontakten i 45 graders vinkel i den aktuelle kontakten på hovedkortet. For eksempel er WLAN-kortkontakten merket **WLAN** og så videre.
4. Trykk den andre enden av minikortet ned i sporet på hovedkortet og sett tilbake skruen som fester minikortet til kontakten på hovedkortet.
5. Koble de riktige antennekablene til minikortet du installerer. Følgende tabell viser fargekodene for antennekablene for hvert av minikortene datamaskinen støtter.

Kontakter på minikortet	Farger på antennekabelen
WWAN (2 antennekabler)	
Hoved-WWAN (hvit trekant)	hvit med grå stripe
Hjelpe-WWAN (sort trekant)	sort med grå stripe
WLAN (2 antennekabler)	
Hoved-WLAN (hvit trekant)	hvit
Hjelpe-WLAN (sort trekant)	sort
TV-tuner (1 antennekabel)	sort

6. Sikre de ubrukte antennekablene i den beskyttende mylar-hylsen.
7. Sett på bunndekselet (se [Sette på bunndekselet](#)).
8. Sett inn igjen batteriet (se [Sette inn batteriet](#)).
9. Installer drivere og verktøy på datamaskinen ved behov. For mer informasjon, se *Dell Technology Guide* (Dells teknologihåndbok).

 **MERK:** Hvis du installerer et trådløst minikort fra en annen leverandør enn Dell, må du installere de aktuelle driverne og verktøyene. For generell informasjon om drivere, se *Dell Technology Guide* (Dells teknologihåndbok).

[Tilbake til innholdssiden](#)

[Tilbake til innholdssiden](#)

Optisk stasjon

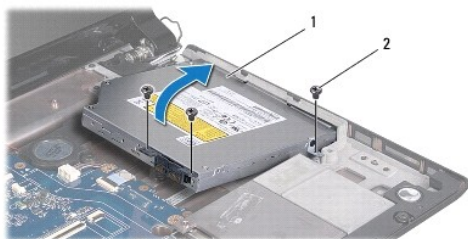
Dell Studio™ 1745/1747 Servicehåndbok

- [Ta ut den optiske stasjonen](#)
- [Skifte den optiske stasjonen](#)

- ⚠ ADVARSEL:** Før du arbeider inne i datamaskinen, må du lese sikkerhetsinformasjonen som fulgte med datamaskinen. For mer informasjon om sikkerhet, se hjemmesiden for overholdelse av forskrifter (Regulatory Compliance) på www.dell.com/regulatory_compliance.
- ⚠ FORHOLDSREGEL:** Bare en godkjent servicetekniker skal utføre reparasjoner på datamaskinen. Skade forårsaket av servicearbeid som ikke er godkjent av Dell™, dekkes ikke av garantien.
- ⚠ FORHOLDSREGEL:** Unngå elektrostatisk utlading. Forbind deg selv til jord med en jordingsstropp rundt håndleddet eller ved å berøre en umalt metallflate med jevne mellomrom (for eksempel en tilkobling på datamaskinen).
- ⚠ FORHOLDSREGEL:** For å forhindre skader på hovedkortet bør du ta ut hovedbatteriet (se [Ta ut batteriet](#)) før du arbeider inni datamaskinen.

Ta ut den optiske stasjonen

1. Følg fremgangsmåten under [Før du begynner](#).
2. Ta ut batteriet (se [Ta ut batteriet](#)).
3. Ta av midtkontrolldekselet (se [Ta av midtkontrolldekselet](#)).
4. Demonter tastaturet (se [Demontere tastaturet](#)).
5. Ta ut mediekortet (se [Ta ut mediekortet](#)).
6. Demonter håndstøtten (se [Demontere håndstøtten](#)).
7. Ta ut kortleseren (se [Ta ut kortleseren](#)).
8. Ta ut de tre skruene som fester den optiske stasjonen til datamaskinbasen.
9. Løft opp den optiske stasjonen for å koble den fra kontakten på hovedkortet.
10. Løft den optiske stasjonen ut av datamaskinbasen.



1	optisk stasjon	2	skruer (3)
---	----------------	---	------------

11. Koble mellomstykket fra den optiske stasjonen.



1	mellomstykke
---	--------------

Skifte den optiske stasjonen

1. Følg fremgangsmåten under [Før du begynner](#).
2. Fest mellomstykket til den optiske stasjonen.
3. Juster kontakten på den optiske stasjonen med kontakten på hovedkortet og trykk på den optiske stasjonen til den er korrekt plassert.
4. Sett inn igjen de tre skruene som fester den optiske stasjonen til datamaskinbasen.
5. Sett inn kortleseren igjen (se [Skifte kortleser](#)).
6. Monter håndstøtten (se [Montere håndstøtten](#)).
7. Skifte mediekortet (se [Skifte mediekortet](#)).
8. Sett på tastaturet (se [Montere tastaturet](#)).
9. Sett på midtkontrolldekselet (se [Sette på midtkontrolldekselet](#)).
10. Sett inn igjen batteriet (se [Sette inn batteriet](#)).

[Tilbake til innholdssiden](#)

[Tilbake til innholdssiden](#)

Håndstøtte

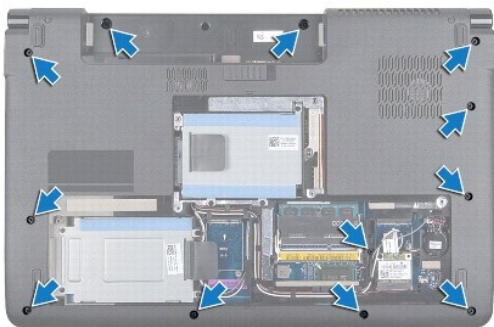
Dell Studio™ 1745/1747 Servicehåndbok

- [Demontere håndstøtten](#)
- [Montere håndstøtten](#)

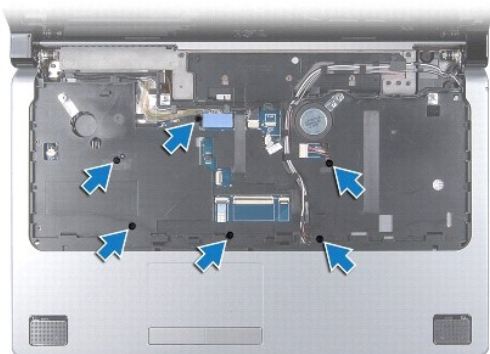
- ⚠ ADVARSEL:** Før du arbeider inne i datamaskinen, må du lese sikkerhetsinformasjonen som fulgte med datamaskinen. For mer informasjon om sikkerhet, se hjemmesiden for overholdelse av forskrifter (Regulatory Compliance) på www.dell.com/regulatory_compliance.
- ⚠ FORHOLDSREGEL:** Bare en godkjent servicetekniker skal utføre reparasjoner på datamaskinen. Skade forårsaket av servicearbeid som ikke er godkjent av Dell™, dekkes ikke av garantien.
- ⚠ FORHOLDSREGEL:** Unngå elektrostatisk utlading. Forbind deg selv til jord med en jordingsstropp rundt håndleddet eller ved å berøre en umalt metallflate med jevne mellomrom (for eksempel en tilkobling på datamaskinen).
- ⚠ FORHOLDSREGEL:** For å forhindre skader på hovedkortet bør du ta ut hovedbatteriet (se [Ta ut batteriet](#)) før du arbeider inni datamaskinen.
-

Demontere håndstøtten

1. Følg fremgangsmåten under [Før du begynner](#).
2. Trykk og løs ut alle installerte kort fra ExpressCard-sporet eller i 8-i-1- minnekortleseren.
3. Ta ut batteriet (se [Ta ut batteriet](#)).
4. Ta av bunndekselet (se [Fjerne bunndekselet](#)).
5. Koble antennekablene fra minikortet(-ene) (se [Ta ut minikortet](#)).
6. Koble subwooferenhetkabelen fra kontakten på hovedkortet.
7. Skru ut de tolv skruene fra datamaskinbasen.

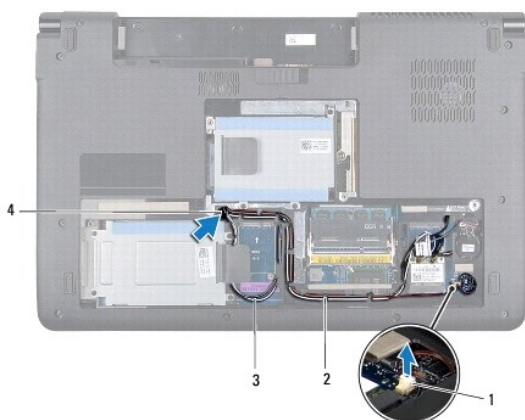


8. Ta av midtkontrolldekselet (se [Ta av midtkontrolldekselet](#)).
9. Demonter tastaturet (se [Demontere tastaturet](#)).
10. Ta ut mediekortet (se [Ta ut mediekortet](#)).
11. Skru ut de seks skruene på håndstøtten.

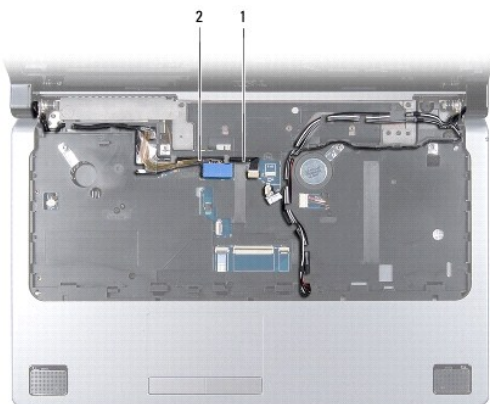


△ **FORHOLDSREGEL:** Trekk i plasttappen øverst på kontaktene for å unngå skader på dem.

12. Koble skjermkabelen, kamerakabelen, strømknappkabelen og sytreplatekabelen til de respektive kontaktene på hovedkortet.
13. Legg merke til hvor antennekabelen og subwooferkabelen ligger og løsne forsiktig kablene fra føringssporene og ut gjennom sporet.
14. Legg merke til hvor skjermkabelen, strømknappkabelen og kamerakabelen ligger og løsne forsiktig kablene fra føringssporene.



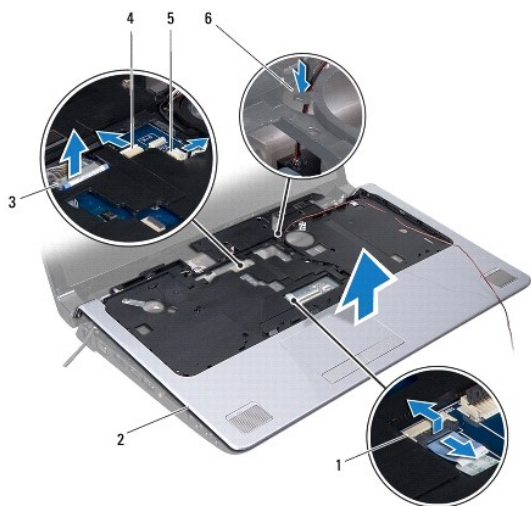
1	kontakt til subwooferenheten	2	føringsspor
3	antennekabler	4	kabelspor



1	kamerakabel	2	skjermkabel
---	-------------	---	-------------

FORHOLDSREGEL: Løse forsiktig håndstøtten fra datamaskinbasen, for å unngå å skade håndstøtten.

15. Start til høyre eller venstre på håndstøtten, og bruk fingrene til å skille håndstøtten fra datamaskinbasen.
16. Før subwooferenhetkabelen gjennom sporet i håndstøtten.
17. Løft håndstøtten ut av datamaskinbasen.



1	kontakt for styreplatekabel	2	håndstøtte
3	skjermkabelkontakt	4	kamerakabelkontakt
5	kontakt til strømknappkabelen	6	spor til subwooferkabelen

Montere håndstøtten

1. Følg fremgangsmåten under [Før du begynner](#).
2. Før subwooferkabelen gjennom sporet i håndstøtten.
3. Tilpass håndstøtten til datamaskinbasen, og lås den forsiktig på plass.
4. Legg antennekablene, skjermkabelen, strømknappkabelen og subwooferkabelen gjennom føringssporene.
5. Koble skjermkabelen, kamerakabelen, strømknappkabelen og styreplatekabelen til de respektive kontaktene på hovedkortet.
6. Skru inn de seks skruene på håndstøtten.
7. Skifte mediekortet (se [Skifte mediekortet](#)).
8. Sett på tastaturet (se [Montere tastaturet](#)).
9. Sett på midtkontrolldekslet (se [Sette på midtkontrolldekslet](#)).
10. Skru inn de tolv skruene i bunnen av datamaskinen.
11. Koble antennekablene til minikortet(-ene) (se [Sette inn minikortet](#)).
12. Koble subwooferkabelen til kontakten på hovedkortet.
13. Sett på bunndekslet (se [Sette på bunndekslet](#)).
14. Sett inn igjen batteriet (se [Sette inn batteriet](#)).

15. **Installer på** nytt alle kortene som ble tatt ut, i ExpressCard-sporet eller i 8- i-1-minnekortleseren.

[Tilbake til innholdssiden](#)

[Tilbake til innholdssiden](#)

Strømknappkort

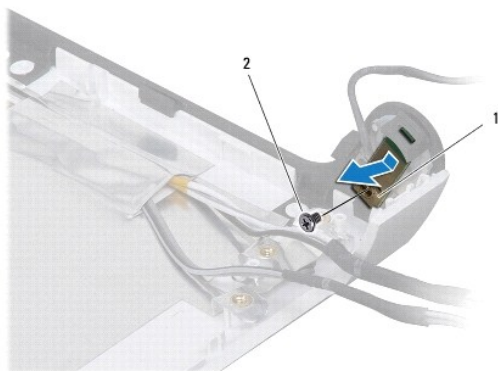
Dell Studio™ 1745/1747 Servicehåndbok

- [Ta ut strømknappkortet](#)
- [Sette inn strømknappkortet](#)

- ⚠ ADVARSEL:** Før du arbeider inne i datamaskinen, må du lese sikkerhetsinformasjonen som fulgte med datamaskinen. For mer informasjon om sikkerhet, se hjemmesiden for overholdelse av forskrifter (Regulatory Compliance) på www.dell.com/regulatory_compliance.
- ⚠ FORHOLDSREGL:** Bare en godkjent servicetekniker skal utføre reparasjoner på datamaskinen. Skade forårsaket av servicearbeid som ikke er godkjent av Dell™, dekkes ikke av garantien.
- ⚠ FORHOLDSREGL:** Unngå elektrostatisk utlading. Forbind deg selv til jord med en jordingsstropp rundt håndleddet eller ved å berøre en umalt metallflate med jevne mellomrom (for eksempel en tilkobling på datamaskinen).
- ⚠ FORHOLDSREGL:** For å forhindre skader på hovedkortet bør du ta ut hovedbatteriet (se [Ta ut batteriet](#)) før du arbeider inni datamaskinen.

Ta ut strømknappkortet

1. Følg fremgangsmåten under [Før du begynner](#).
2. Ta ut batteriet (se [Ta ut batteriet](#)).
3. Ta av bunndekselet (se [Fjerne bunndekselet](#)).
4. Koble antennekablene fra minikortet(-ene) (se [Ta ut minikortet](#)).
5. Koble subwooferenhetkabelen fra kontakten på hovedkortet (se [Demontere håndstøtten](#)).
6. Ta av midtkontrolldekselet (se [Ta av midtkontrolldekselet](#)).
7. Demonter tastaturet (se [Demontere tastaturet](#)).
8. Ta ut mediekortet (se [Ta ut mediekortet](#)).
9. Ta av skjermenheten (se [Demontere skjermenheten](#)).
10. Ta av skjermpanelet (se [Ta av skjermpanelet](#)).
11. Skru ut skruen som fester strømknappkortet til skjermdekselet.
12. Løsne strømknappkortet fra hakket på skjermdekselet og ta av strømknappkortet fra skjermdekselet.



1	strømknappkort	2	skrue
---	----------------	---	-------

Sette inn strømknappkortet

1. Følg fremgangsmåten under [Før du begynner](#).
2. Fest strømknappkortet med hakket på skjermdexelet.
3. Skru inn skruen som fester strømknappkortet til skjermdexelet.
4. Sett på igjen skjermpanelet (se [Sette på skjermen](#)).
5. Sett på skjermenheten (se [Sette inn skjermenheten](#)).
6. Skifte mediekortet (se [Skifte mediekortet](#)).
7. Sett på tastaturet (se [Montere tastaturet](#)).
8. Sett på midtkontrolldekelet (se [Sette på midtkontrolldekelet](#)).
9. Koble subwooferenhetkabelen fra kontakten på h ovedkortet (se [Montere håndstøtten](#)).
10. Koble antennekablene til minikortet(-ene) (se [Sette inn minikortet](#)).
11. Sett på bunndexelet (se [Sette på bunndexelet](#)).
12. Sett inn igjen batteriet (se [Sette inn batteriet](#)).

[Tilbake til innholdssiden](#)

[Tilbake til innholdssiden](#)

Batteri

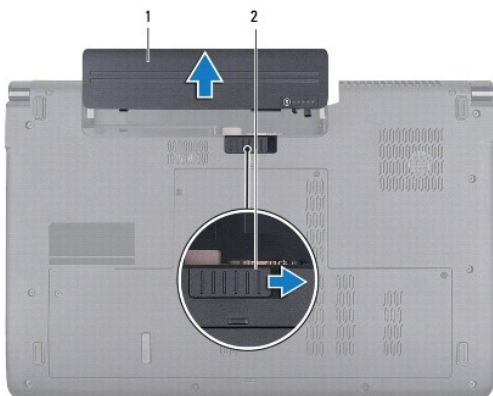
Dell Studio™ 1745/1747 Servicehåndbok

- [Ta ut batteriet](#)
- [Sette inn batteriet](#)

- ⚠ ADVARSEL:** Før du arbeider inne i datamaskinen, må du lese sikkerhetsinformasjonen som fulgte med datamaskinen. For mer informasjon om sikkerhet, se hjemmesiden for overholdelse av forskrifter (Regulatory Compliance) på www.dell.com/regulatory_compliance.
- ⚠ FORHOLDSREGEL:** Bare en godkjent servicetekniker skal utføre reparasjoner på datamaskinen. Skade forårsaket av servicearbeid som ikke er godkjent av Dell™, dekkes ikke av garantien.
- ⚠ FORHOLDSREGEL:** Unngå elektrostatisk utlading. Forbind deg selv til jord med en jordingsstropp rundt håndleddet eller ved å berøre en umalt metallflate med jevne mellomrom (for eksempel en tilkobling på datamaskinen).
- ⚠ FORHOLDSREGEL:** For å unngå skade på datamaskinen må du kun bruke batteriet som er laget for denne bestemte Dell-datamaskinen. Bruk ikke batterier som er laget for andre Dell-datamaskiner.
-

Ta ut batteriet

1. Slå av datamaskinen og snu den opp-ned.
2. Skyv batteriutløseren til den klikker på plass.
3. Skyv batteriet ut av batterirommet.



1	batteri	2	batteriutløser
---	---------	---	----------------

Sette inn batteriet

Skyv batteriet inn i batterirommet til det klikker på plass.

[Tilbake til innholdssiden](#)

[Tilbake til innholdssiden](#)

Høytalere

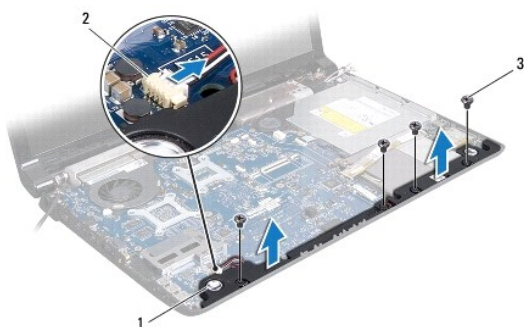
Dell Studio™ 1745/1747 Servicehåndbok

- [Ta ut høytalerne](#)
- [Sette inn høytalere](#)

- ⚠ ADVARSEL:** Før du arbeider inne i datamaskinen, må du lese sikkerhetsinformasjonen som fulgte med datamaskinen. For mer informasjon om sikkerhet, se hjemmesiden for overholdelse av forskrifter (Regulatory Compliance) på www.dell.com/regulatory_compliance.
- ⚠ FORHOLDSREGEL:** Bare en godkjent servicetekniker skal utføre reparasjoner på datamaskinen. Skade forårsaket av servicearbeid som ikke er godkjent av Dell™, dekkes ikke av garantien.
- ⚠ FORHOLDSREGEL:** Unngå elektrostatisk utlading. Forbind deg selv til jord med en jordingsstropp rundt håndleddet eller ved å berøre en umalt metallflate med jevne mellomrom (for eksempel en tilkobling på datamaskinen).
- ⚠ FORHOLDSREGEL:** For å forhindre skader på hovedkortet bør du ta ut hovedbatteriet (se [Ta ut batteriet](#)) før du arbeider inni datamaskinen.

Ta ut høytalerne

1. Følg fremgangsmåten under [Før du begynner](#).
2. Ta ut batteriet (se [Ta ut batteriet](#)).
3. Ta av midtkontrolldekselet (se [Ta av midtkontrolldekselet](#)).
4. Demonter tastaturet (se [Demontere tastaturet](#)).
5. Ta ut mediekortet (se [Ta ut mediekortet](#)).
6. Demonter håndstøtten (se [Demontere håndstøtten](#)).
7. Koble høytalerkabelen fra kontakten på hovedkortet.
8. Ta ut de fire skruene som fester høytalerne til datamaskinbasen.
9. Løft høytalerne bort fra datamaskinen.



1	høytalere (2)	2	kontakt til høytalerkabel
3	skruer (4)		

Sette inn høytalere

1. Følg fremgangsmåten under [Før du begynner](#).
2. Sett høytalerne på datamaskinbasen og skru inn igjen de fire skruene som fester høytalerne til datamaskinbasen.
3. Koble høytalerkabelen til kontakten på hovedkortet.

4. Monter håndstøtten (se [Montere håndstøtten](#)).
 5. Skifte mediekortet (se [Skifte mediekortet](#)).
 6. Sett på tastaturet (se [Montere tastaturet](#)).
 7. Sett på midtkontrolldekelet (se [Sette på midtkontrolldekelet](#)).
 8. Sett inn igjen batteriet (se [Sette inn batteriet](#)).
-

[Tilbake til innholdssiden](#)

[Tilbake til innholdssiden](#)

Subwooferenhet

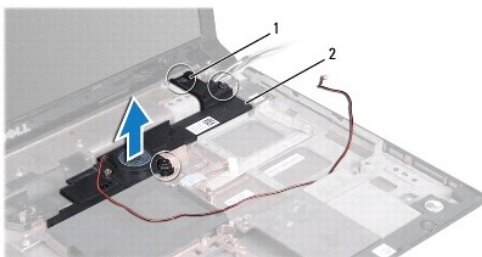
Dell Studio™ 1745/1747 Servicehåndbok

- [Ta av subwooferenheten](#)
- [Sette på subwooferenheten](#)

- ⚠ ADVARSEL:** Før du arbeider inne i datamaskinen, må du lese sikkerhetsinformasjonen som fulgte med datamaskinen. For mer informasjon om sikkerhet, se hjemmesiden for overholdelse av forskrifter (Regulatory Compliance) på www.dell.com/regulatory_compliance.
- ⚠ FORHOLDSREGEL:** Bare en godkjent servicetekniker skal utføre reparasjoner på datamaskinen. Skade forårsaket av servicearbeid som ikke er godkjent av Dell™, dekkes ikke av garantien.
- ⚠ FORHOLDSREGEL:** Unngå elektrostatisk utlading. Forbind deg selv til jord med en jordingsstropp rundt håndleddet eller ved å berøre en umalt metallflate med jevne mellomrom (for eksempel en tilkobling på datamaskinen).
- ⚠ FORHOLDSREGEL:** For å forhindre skader på hovedkortet bør du ta ut hovedbatteriet (se [Ta ut batteriet](#)) før du arbeider inni datamaskinen.

Ta av subwooferenheten

1. Følg fremgangsmåten under [Før du begynner](#).
2. Ta ut batteriet (se [Ta ut batteriet](#)).
3. Følg instruksjonene fra [Trinn 2](#) til [Trinn 19](#) i [Ta ut hovedkortet](#).
4. Løsne de tre festeskruene som fester subwooferenheten til datamaskinbasen.
5. Løft subwooferenheten ut av datamaskinbasen.



1	festeskruer (3)	2	subwooferenhet
---	-----------------	---	----------------

Sette på subwooferenheten

1. Følg fremgangsmåten under [Før du begynner](#).
2. Plasser subwooferenheten på datamaskinbasen.
3. Stram de tre festeskruene som fester subwooferenheten til datamaskinbasen.
4. Følg instruksjonene fra [Trinn 6](#) til [Trinn 21](#) i [Montere hovedkortet](#).
5. Sett inn igjen batteriet (se [Sette inn batteriet](#)).

[Tilbake til innholdssiden](#)

[Tilbake til innholdssiden](#)

Hovedkort

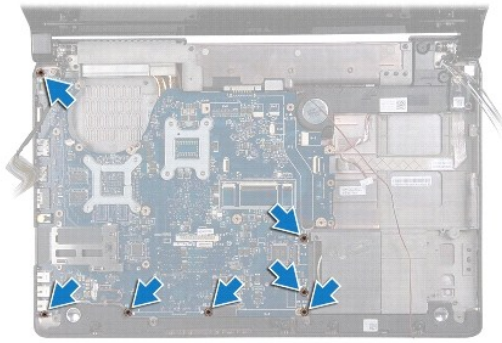
Dell Studio™ 1745/1747 Servicehåndbok

- [Ta ut hovedkortet](#)
- [Montere hovedkortet](#)
- [Skrive inn servicemerket i BIOS](#)

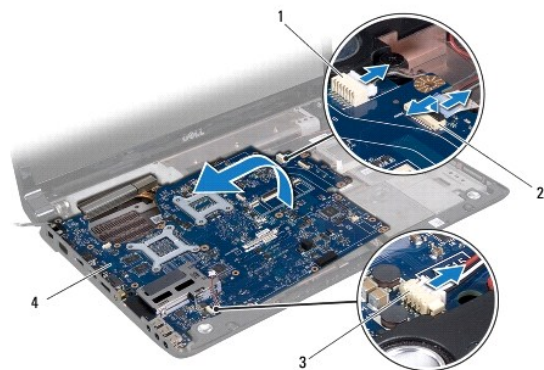
- ⚠ ADVARSEL:** Før du arbeider inne i datamaskinen, må du lese sikkerhetsinformasjonen som fulgte med datamaskinen. For mer informasjon om sikkerhet, se hjemmesiden for overholdelse av forskrifter (Regulatory Compliance) på www.dell.com/regulatory_compliance.
- ⚠ FORHOLDSREGEL:** Bare en godkjent servicetekniker skal utføre reparasjoner på datamaskinen. Skade forårsaket av servicearbeid som ikke er godkjent av Dell™, dekkes ikke av garantien.
- ⚠ FORHOLDSREGEL:** Unngå elektrostatisk utlading. Forbind deg selv til jord med en jordingsstropp rundt håndleddet eller ved å berøre en umalt metallflate med jevne mellomrom (for eksempel en tilkobling på datamaskinen).
- ⚠ FORHOLDSREGEL:** For å forhindre skader på hovedkortet bør du ta ut hovedbatteriet (se [Ta ut batteriet](#)) før du arbeider inni datamaskinen.
-

Ta ut hovedkortet

1. Følg fremgangsmåten under [Før du begynner](#).
2. Trykk og løs ut alle installerte kort fra ExpressCard-sporet eller i 8-i-1- minnekortleseren.
3. Ta ut batteriet (se [Ta ut batteriet](#)).
4. Ta av bunndekselet (se [Fjerne bunndekselet](#)).
5. Ta ut minnemodulen(e) (se [Ta ut minnemodul\(er\)](#)).
6. Ta ut minikortet(-ene) (se [Ta ut minikortet](#)).
7. Ta ut harddisk(-e) (se [Ta ut harddisk\(en\)](#)).
8. Ta ut klokkebatteriet (se [Ta ut klokkebatteriet](#)).
9. Ta av midtkontrolldekselet (se [Ta av midtkontrolldekselet](#)).
10. Demonter tastaturet (se [Demontere tastaturet](#)).
11. Ta ut mediekortet (se [Ta ut mediekortet](#)).
12. Demonter håndstøtten (se [Demontere håndstøtten](#)).
13. Ta ut Bluetooth-kortet (se [Ta ut Bluetooth-kortet](#)).
14. Ta ut den termiske viften (se [Fjerne den termiske viften](#)).
15. Ta ut minnekortleseren (se [Ta ut kortleseren](#)).
16. Ta ut den optiske stasjonen (se [Ta ut den optiske stasjonen](#)).
17. Skru ut de sju skruene som fester hovedkortet til datamaskinbasen.



18. Koble høyttalerkabelen, USB-kortkabelen og AC-adapterkabelen fra kontaktene på hovedkortet.



1	strømkabelkontakt	2	USB-kortets kabelkontakt
3	kontakt til høyttalerkabel	4	hovedkort

19. Løft hovedkortenheten skrått mot siden av datamaskinen og ut av datamaskinbasen.

20. Snu hovedkortenheten.

21. Ta ut den sentrale prosessorens varmeavleder (se [Ta ut den sentrale prosessorens varmeavleder](#)).

22. Ta ut prosessorens varmeavleder (se [Ta ut den grafiske prosessorens varmeavleder](#)).

23. Ta ut prosessormodulen (se [Ta ut prosessormodulen](#)).

Montere hovedkortet

1. Følg fremgangsmåten under [Før du begynner](#).

2. Sett på plass prosessormodulen (se [Sette inn prosessormodulen](#)).

3. Sett inn den sentrale prosessorens varmeavleder (se [Sette inn den sentrale prosessorens varmeavleder](#)).

4. Sett inn igjen prosessorens varmeavleder (se [Sette inn den grafiske prosessorens varmeavleder](#)).


5. Snu hovedkortenheten.

6. Plasser hovedkortenheten på datamaskinbasen.


7. Koble høyttalerkabelen, USB-kortkabelen og AC-adapterkabelen til kontaktene på hovedkortet.

8. Skru inn de sju skruene som fester hovedkortet til datamaskinbasen.

9. Sett inn den optiske stasjonen (se [Skifte den optiske stasjonen](#)).
10. Sett inn igjen minnekortleseren (se [Skifte kortleser](#)).
11. Sett inn den termiske viften (se [Sette inn igjen den termiske viften](#)).
12. Sett inn Bluetooth-kortet (se [Sette inn Bluetooth-kortet](#)).
13. Monter håndstøtten (se [Montere håndstøtten](#)).
14. Skifte mediekortet (se [Skifte mediekortet](#)).
15. Sett på tastaturet (se [Montere tastaturet](#)).
16. Sett på midtkontrolldekselet (se [Sette på midtkontrolldekselet](#)).
17. Sett inn igjen klokkebatteriet (se [Sette inn klokkebatteriet](#)).
18. Sett inn igjen harddisken(-e) (se [Sette tilbake harddisken\(e\)](#)).
19. Sett inn igjen minikortet(-ene) (se [Sette inn minikortet](#)).
20. Sett inn igjen minnemodulen(e) (se [Sette inn minnemodul\(er\)](#)).
21. Sett på bunndekselet (se [Sette på bunndekselet](#)).
22. Sett inn igjen batteriet (se [Sette inn batteriet](#)).
23. Installer på nytt alle kortene som ble tatt ut, i ExpressCard-sporet eller i 8- i-1-minnekortleseren.

 **FORHOLDSREGEL:** Før du slår på maskinen må du skru inn igjen alle skruer og kontrollere at det ikke ligger igjen løse skruer inni datamaskinen. Ellers kan dette medføre skade på datamaskinen.

24. Slå på datamaskinen.

 **MERK:** Etter at du har skiftet hovedkortet, må du angi datamaskinens servicemerke i BIOS på det nye hovedkortet.

25. Skriv inn servicemerket (se [Skrive inn servicemerket i BIOS](#)).

Skrive inn servicemerket i BIOS

1. Forsikre deg om at AC-adapteren er plagget i og at hovedbatteriet er installert på riktig måte.
2. Slå på datamaskinen.
3. Trykk <F2> under POST for å gå inn i systemoppsettsprogrammet.
4. Naviger til sikkerhetskategorien og skriv inn servicemerket i **Angi servicemerke**-feltet.

[Tilbake til innholdssiden](#)

[Tilbake til innholdssiden](#)

Dell Studio™ 1745/1747 Servicehåndbok



MERK: MERK! inneholder viktig informasjon som gjør at du kan bruke datamaskinen mer effektivt.



FORHOLDSREGEL: En **FORHOLDSREGEL** angir enten potensiell fare for maskinvaren eller tap av data og forteller hvordan du kan unngå problemet.



ADVARSEL: En **ADVARSEL** angir potensiell fare for skade på eiendom, personskade eller død.

Informasjonen i dette dokumentet kan endres uten varsel.
© 2009 Dell Inc. Med enerett.

Reproduksjon av dette materialet i enhver form er strengt forbudt uten skriftlig tillatelse fra Dell Inc.

Varemerker brukt i denne teksten: *Dell* og *DELL*-logoen er varemerker som tilhører Dell Inc.; *Bluetooth* er et registrert varemerke som tilhører Bluetooth SIG, Inc. og brukes av Dell på lisens; *Microsoft*, *Windows*, *Windows Vista* og *Windows Vista*-startknapplogoen er enten varemerker eller registrerte varemerker for Microsoft Corporation i USA og/eller andre land.

Andre varemerker og varenavn kan være brukt i dette dokumentet som en henvisning til institusjonene som innehar rettighetene til merkene og navnene eller til produktene. Dell Inc. fraskriver seg enhver eierinteresse for varemerker og varenavn som ikke er sine egne.

August 2009 Rev. A00

[Tilbake til innholdssiden](#)

[Tilbake til innholdssiden](#)

TV-kabel

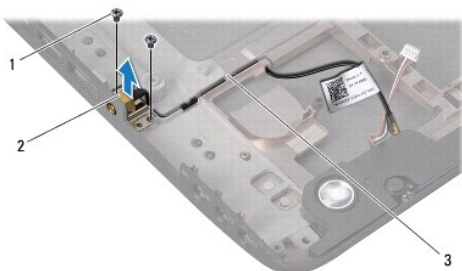
Dell Studio™ 1745/1747 Servicehåndbok

- [Ta ut TV-kabelen](#)
- [Legge tilbake TV-kabelen](#)

- ⚠ ADVARSEL:** Før du arbeider inne i datamaskinen, må du lese sikkerhetsinformasjonen som fulgte med datamaskinen. For mer informasjon om sikkerhet, se hjemmesiden for overholdelse av forskrifter (Regulatory Compliance) på www.dell.com/regulatory_compliance.
- ⚠ FORHOLDSREGEL:** Bare en godkjent servicetekniker skal utføre reparasjoner på datamaskinen. Skade forårsaket av servicearbeid som ikke er godkjent av Dell™, dekkes ikke av garantien.
- ⚠ FORHOLDSREGEL:** Unngå elektrostatisk utlading. Forbind deg selv til jord med en jordingsstropp rundt håndleddet eller ved å berøre en umalt metallflate med jevne mellomrom (for eksempel en tilkobling på datamaskinen).
- ⚠ FORHOLDSREGEL:** For å forhindre skader på hovedkortet bør du ta ut hovedbatteriet (se [Ta ut batteriet](#)) før du arbeider inni datamaskinen.
-

Ta ut TV-kabelen

1. Følg fremgangsmåten under [Før du begynner](#).
2. Ta ut batteriet (se [Ta ut batteriet](#)).
3. Følg instruksjonene fra [Trinn 2](#) til [Trinn 19](#) i [Ta ut hovedkortet](#).
4. Ta ut de to skruene som fester TV-kabelen til datamaskinbasen.
5. Løsne TV-kabelen fra føringssporene på datamaskinbasen.
6. Løft TV-kabelen ut av datamaskinbasen.



1	skruer (2)	2	TV-kabel
3	føringsspor		

Legge tilbake TV-kabelen

1. Følg fremgangsmåten under [Før du begynner](#).
 2. Legg TV-kabelen gjennom føringssporene på datamaskinbasen.
 3. Skru inn de to skruene som fester TV-kabelen til datamaskinbasen.
 4. Følg instruksjonene fra [Trinn 6](#) til [Trinn 21](#) i [Montere hovedkortet](#).
 5. Sett inn igjen batteriet (se [Sette inn batteriet](#)).
-

[Tilbake til innholdssiden](#)

[Tilbake til innholdssiden](#)

Hovedkortet på USB

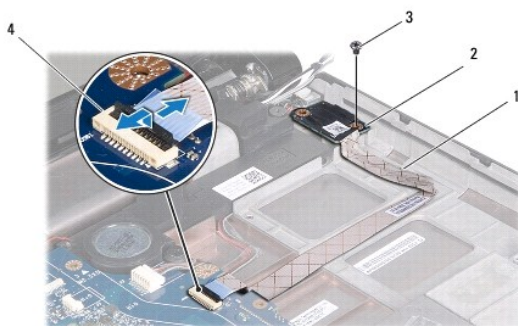
Dell Studio™ 1745/1747 Servicehåndbok

- [Ta ut hovedkortet på USB](#)
- [Sette inn igjen hovedkortet på USB](#)

- ⚠ ADVARSEL:** Før du arbeider inne i datamaskinen, må du lese sikkerhetsinformasjonen som fulgte med datamaskinen. For mer informasjon om sikkerhet, se hjemmesiden for overholdelse av forskrifter (Regulatory Compliance) på www.dell.com/regulatory_compliance.
- ⚠ FORHOLDSREGEL:** Bare en godkjent servicetekniker skal utføre reparasjoner på datamaskinen. Skade forårsaket av servicearbeid som ikke er godkjent av Dell™, dekkes ikke av garantien.
- ⚠ FORHOLDSREGEL:** Unngå elektrostatisk utlading. Forbind deg selv til jord med en jordingsstropp rundt håndleddet eller ved å berøre en umalt metallflate med jevne mellomrom (for eksempel en tilkobling på datamaskinen).
- ⚠ FORHOLDSREGEL:** For å forhindre skader på hovedkortet bør du ta ut hovedbatteriet (se [Ta ut batteriet](#)) før du arbeider inni datamaskinen.

Ta ut hovedkortet på USB

1. Følg fremgangsmåten i [Før du begynner](#).
2. Ta ut batteriet (se [Ta ut batteriet](#)).
3. Ta av midtkontrolldekselet (se [Ta av midtkontrolldekselet](#)).
4. Demonter tastaturet (se [Demontere tastaturet](#)).
5. Ta ut mediekortet (se [Ta ut mediekortet](#)).
6. Demonter håndstøtten (se [Demontere håndstøtten](#)).
7. Ta ut minnekortleseren (se [Ta ut kortleseren](#)).
8. Ta ut den optiske stasjonen (se [Ta ut den optiske stasjonen](#)).
9. Løft låsen for å koble USB-kortkabelen fra kontakten på hovedkortet.
10. Ta ut skruen som fester USB-kortet til datamaskinbasen.
11. Legg merke til hvordan kablen til USB-kortet er lagt, og liirk opp USB- kortkabelen.
12. Ta ut USB-kortet fra datamaskinbasen.



1	USB-kortkabel	2	USB-kort
3	skrue	4	USB-kortets kabelkontakt

Sette inn igjen hovedkortet på USB

1. Følg fremgangsmåten under [Før du begynner](#).
2. Tilpass hullene på USB-kortet med utspringet på datamaskinbasen.
3. Sett inn skruen som fester USB-kortet til datamaskinbasen.
4. Legg USB-kortkabelen og trykk ned på låsen for å koble USB-kortkabelen til kontakten på hovedkortet.
5. Sett inn den optiske stasjonen (se [Skifte den optiske stasjonen](#)).
6. Sett inn kortleseren igjen (se [Skifte kortleser](#)).
7. Monter håndstøtten (se [Montere håndstøtten](#)).
8. Skifte mediekortet (se [Skifte mediekortet](#)).
9. Sett på tastaturet (se [Montere tastaturet](#)).
10. Sett på midtkontrolldekslet (se [Sette på midtkontrolldekslet](#)).
11. Sett inn igjen batteriet (se [Sette inn batteriet](#)).

[Tilbake til innholdssiden](#)